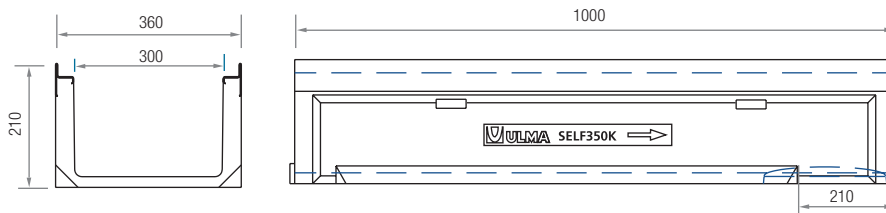
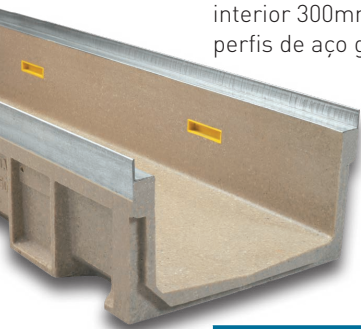


SELF350K

PARA A CLASSE DE CARGA: **ATÉ C250**
De acordo com a NORMA **EN-1433**

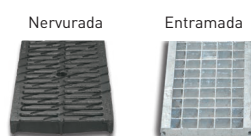
SELF

Canal de concreto polímero/betão polímero tipo ULMA, modelo SELF350K, largura exterior 360mm, largura interior 300mm e altura exterior 210mm, para coleta de águas pluviais, em módulos de 1 ML de comprimento, perfis de aço galvanizado para proteção lateral, cancela de segurança CS300 e parafusos correspondentes.



Código canal	Comprimento (mm)	Altura total (mm)	Largura do canal		Diâm. Saída*		Seção hidráulica (cm ²)	Peças (x pallet)
			Exterior	Interior	Vert.	Horiz.		
SELF350K	1000	210	360	300	250	-	455	21

* Saídas verticais exclusivamente sob pedido.



GRELHAS

Material	Desenho	Classe de carga	Código	Comprimento (mm)	Largura (mm)	Espessura (mm)	Abertura (mm)	Peças (x ml)
FUNDIÇÃO	NERVURADA	C250	FNX300KCCM	500	351	25	14	2
GALVANIZADA	ENTRAMADA	B125	GEX300KCB	1000	351	25	30 x 20	1

SISTEMA DE FIXAÇÃO

COM CANCELAS. Duas cancelas e dois parafusos por metro linear.

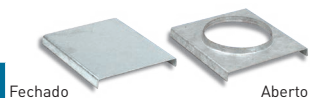


SUMIDOUROS E ACESSÓRIOS

ASELF350K

Código	Comprimento (mm)	Altura (mm)	Largura (mm)	Saída Lateral (mm)	Saída Frontal (mm)	Nº corpos sumidouro	Cesto Galvanizado
ASELF350K	500	500	360	315	160/200	1	C250

TAMPAS FINAIS



Código	Tipo	Diâm. (mm)
TSELF350KC	FECHADO	-
TSELF350KA	ABERTO	160

CESTO

Código

C250

