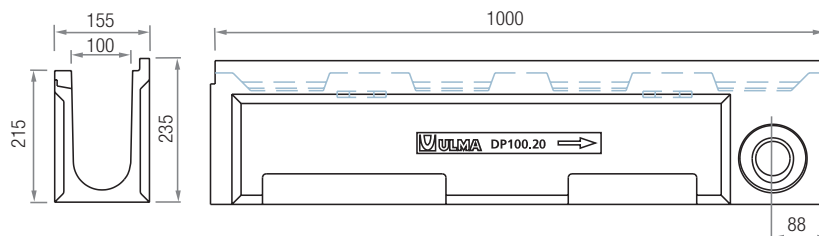
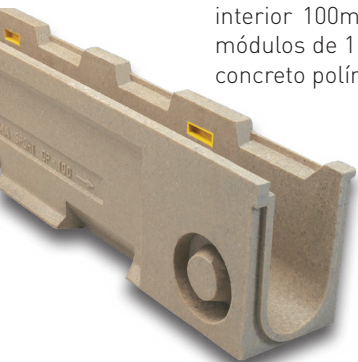


DP100.20

PARA A CLASSE DE CARGA: **ATÉ C250**
De acordo com a NORMA **EN-1433**

Canal de concreto polímero/betão polímero tipo ULMA, modelo DP100.20, largura exterior 155mm, largura interior 100mm e altura exterior 235mm, para coleta de águas pluviais e provido de entradas laterais, em módulos de 1 ML de comprimento, cancela de segurança CS100 e parafusos correspondentes. Com bordas de concreto polímero/betão polímero para proteção lateral.



Código canal	Comprimento (mm)	Altura total (mm)	Largura do canal		Diâm. Saída*		Seção hidráulica (cm ²)	Peças (x pallet)
			Exterior	Interior	Vert.	Horiz.		
DP100.20	1000	235	155	100	110	110	178	52

* Saídas verticais e horizontais exclusivamente sob pedido.



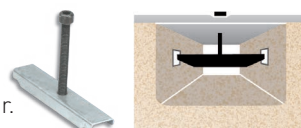
GRELHAS

Material	Desenho	Classe de carga	Código	Comprimento (mm)	Largura (mm)	Abertura (mm)	Peças (x ml)
FUNDIÇÃO	NERVURADA	C250	FNX100KCCM	500	123	14	2
	NERVURADA ANTI-TACÃO	C250	FNHX100KCCM	500	123	5	2
GALVANIZADA	PERFURADA	A15	GP100KCA	1000	123	Ø 6	1
	NERVURADA	A15	GN100KCA	1000	123	9	1
	ENTRAMADA ANTI-TACÃO	B125	GEHX100KCB	1000	123	30 x 10	1
INOXIDÁVEL	NERVURADA	A15	IN100KCA	1000	123	7	1
	PERFURADA	A15	IP100KCA	1000	123	Ø 6	1
	ENTRAMADA	B125	IEX100KCB	1000	123	30 x 20	1
COMPOSITE	NERVURADA ANTI-TACÃO	A15	PNH100KCAM-GRIS (1)	500	123	5	2
	ENTRAMADA	B125	PE100KCBM	500	123	14 x 12,5	2

(1) Disponível em várias cores.

SISTEMA DE FIXAÇÃO

COM CANCELA. Duas cancelas e dois parafusos por metro linear.



SUMIDOUROS E ACESSÓRIOS

ADP100

Código	Comprimento (mm)	Altura (mm)	Largura (mm)	Saída Lateral (mm)	Saída Frontal (mm)	Nº corpos sumidouro	Cesto Galvanizado
ADP100	500	560	155	110/160	90	1	CU100

TAMPAS FINAIS

Código	Tipo
T100D20C	FECHADO

CESTO

Código
CU100

