

GARAGE KIT PRO



Todo lo necesario para
instalar en tu casa una
SOLUCIÓN PROFESIONAL
de recogida y evacuación
de aguas superficiales en
un **SENCILLO KIT**



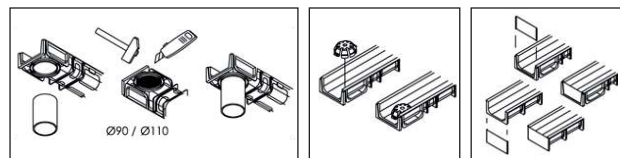
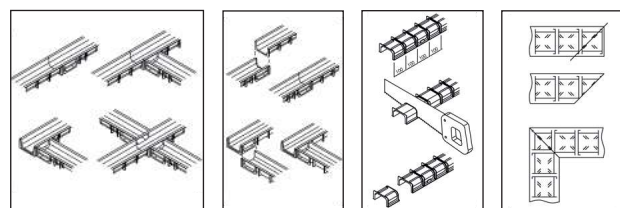
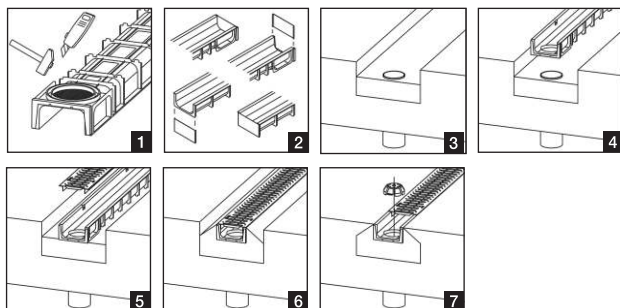
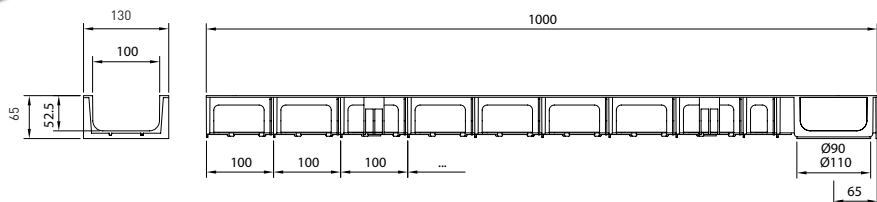
CANALIZACIÓN
Y DRENAJE



 **ULMA**

ARCHITECTURAL SOLUTIONS

GARAGE KIT PRO



- Incluye todos los elementos necesarios para instalar en casa un sistema de drenaje profesional de 3m.
- **Fácil de montar**, sin necesidad de tornillos ni herramientas especiales.
- **Sencillas instrucciones de instalación** incluidas en la base del canal y en el embalaje.
- **Conexión entre canales sencilla y totalmente manual**, gracias a su sistema de machihembrado.
- **Tapas de cierre** de fácil ajuste válidas para extremos macho y hembra.
- **Fácil acceso** para limpieza y mantenimiento.
- Disponibles metros lineales adicionales si fuera necesario.
- **Pestañas de guiado** cada 10cm, para cortar los canales a la medida deseada.
- **Opción de salidas verticales** en cada canal (Ø90mm y Ø110mm).
- **Conexión lateral** para hacer cruces en forma de T y en L.
- **Alta resistencia a productos químicos**: Gasolina, Gasoil, Aceites,...
- Canales fabricados en **materiales reciclados y reciclables**.
- Superficie interior **lisa e impermeable**.
- Estructura exterior **nervada**, de mayor rigidez y mejor anclaje al hormigón.
- Ideal para entradas de garaje, patios, parques, jardines...

**Clase de Resistencia A15
Norma Europea EN 1433**



ARCHITECTURAL SOLUTIONS

ULMA ARCHITECTURAL SOLUTIONS

Bº Zubillaga, 89 - Apdo. 20
20560 Oñati (Gipuzkoa) Spain
Tel.: 00 34 943 78 06 00
info@ulmaarchitectural.com



Made in EU
Mercado CE
Diseñado acorde a la
Norma Europea EN 1433