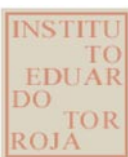




MINISTERIO
DE CIENCIA
E INNOVACIÓN



INSTITUTO DE CIENCIAS
DE LA CONSTRUCCIÓN EDUARDO TORROJA
C/. Serrano Galvache, n.º 4. 28033 Madrid
Tel. (+34) 91 302 04 40 · Fax (+34) 91 302 07 00
<http://www.ietcc.csic.es>



DOCUMENTO DE IDONEIDAD TÉCNICA: N.º 476R/10

Área genérica / Uso previsto:

**SISTEMA DE REVESTIMIENTO
DE FACHADAS VENTILADAS CON
PLACAS DE HORMIGÓN POLÍMERO**

Nombre comercial:

ULMA

Beneficiario:

ULMA Hormigón Polímero S. Coop.

Sede Social /
Lugar de fabricación:

B. Zubillaga, 89.
20560 Oñate (Guipúzcoa). España
Tel. (+34) 943 780 600 · Fax (+34) 943 717 020
E-mail: hormigon@ulmapolimero.com
<http://www.ulmapolimero.com>

Validez. Desde:
Hasta:

11 de noviembre de 2010
11 de noviembre de 2015
(Condicionado a seguimiento anual)

Este Documento consta de 36 páginas



MIEMBRO DE:

UNIÓN EUROPEA PARA LA EVALUACIÓN DE LA IDONEIDAD TÉCNICA
UNION EUROPÉENNE POUR L'AGRÉMENT TECHNIQUE DANS LA CONSTRUCTION
EUROPEAN UNION OF AGRÉMENT
EUROPÄISCHE UNION FÜR DAS AGREMENT IN BAUWESEN

MUY IMPORTANTE

El DOCUMENTO DE IDONEIDAD TÉCNICA constituye, por definición, una apreciación técnica favorable por parte del Instituto de Ciencias de la Construcción Eduardo Torroja, de la aptitud de empleo en construcción de materiales, sistemas y procedimientos no tradicionales destinados a un uso determinado y específico. No tiene, por sí mismo, ningún efecto administrativo, ni representa autorización de uso, ni garantía.

Antes de utilizar el material, sistema o procedimiento al que se refiere, es preciso el conocimiento integro del Documento, por lo que éste deberá ser suministrado, por el titular del mismo, en su totalidad.

La modificación de las características de los productos o el no respetar las condiciones de utilización, así como las observaciones de la Comisión de Expertos, invalida la presente evaluación técnica.

**C.D.U.: 692.232.4
Fachadas ventiladas
Bardage
Cladding kit**

DECISIÓN NÚM. 476R/10

EL DIRECTOR DEL INSTITUTO DE CIENCIAS DE LA CONSTRUCCIÓN EDUARDO TORROJA,

- en virtud del Decreto n.º 3.652/1963, de 26 de diciembre, de la Presidencia del Gobierno, por el que se faculta al Instituto de Ciencias de la Construcción Eduardo Torroja, para extender el DOCUMENTO DE IDONEIDAD TÉCNICA de los materiales, sistemas y procedimientos no tradicionales de construcción utilizados en la edificación y obras públicas, y de la Orden n.º 1.265/1988, de 23 de diciembre, del Ministerio de Relaciones con las Cortes y de la Secretaría del Gobierno, por la que se regula su concesión,
- de acuerdo a la solicitud formulada por la Sociedad ULMA Hormigón Polímero S. Coop., para la renovación del DOCUMENTO DE IDONEIDAD TÉCNICA n.º 476/A del **Sistema de revestimiento de fachadas ventiladas ULMA con placas de hormigón polímero**,
- considerando el artículo 5.2, apartado 5, del Código Técnico de la Edificación (en adelante CTE) sobre conformidad con el CTE de los productos, equipos y sistemas innovadores, que establece que un sistema constructivo es conforme con el CTE si dispone de una evaluación técnica favorable de su idoneidad para el uso previsto,
- en virtud de los vigentes Estatutos de l'Union Européenne pour l'Agrément technique dans la construction (UEAtc),
- teniendo en cuenta los informes de visitas a obras realizadas por representantes del Instituto de Ciencias de la Construcción Eduardo Torroja, los informes de los ensayos realizados en el IETcc, así como las observaciones formuladas por la Comisión de Expertos, en sesión celebrada el 28 de septiembre de 2010.

DECIDE:

Renovar el DOCUMENTO DE IDONEIDAD TÉCNICA número 476/A, del **Sistema de revestimiento de fachadas ventiladas ULMA con placas de hormigón polímero**, considerando que,

La evaluación técnica realizada permite concluir que el Sistema es CONFORME CON EL CÓDIGO TÉCNICO DE LA EDIFICACIÓN, siempre que se respete el contenido completo del presente documento y en particular las siguientes condiciones:

CONDICIONES GENERALES

El presente DOCUMENTO DE IDONEIDAD TÉCNICA evalúa exclusivamente el Sistema constructivo propuesto por el peticionario debiendo para cada caso, de acuerdo con la Normativa vigente, acompañarse del preceptivo proyecto de edificación y llevarse a término mediante la dirección de obra correspondiente.

En cada caso, ULMA, a la vista del proyecto arquitectónico de la fachada realizado por el arquitecto autor del proyecto, proporcionará la asistencia técnica suficiente, incluyendo toda la información necesaria tanto para la definición de cada uno de los componentes del sistema como para la ejecución de la fachada, que permita posteriormente desarrollar el proyecto de ejecución de la misma por parte de los técnicos encargados.

Será el proyecto de edificación el que contemple en cada caso, las acciones que el Sistema transmite a la estructura general y cerramiento del edificio, asegurando que éstas son admisibles.

En general, se tendrán en cuenta, tanto en el proyecto como en la ejecución de la obra, todas las prescripciones contenidas en las normativas vigentes. Como recordatorio se cita el CTE.

CONDICIONES DE FABRICACIÓN Y CONTROL

El fabricante deberá mantener el autocontrol que realiza en la actualidad sobre las materias primas, el proceso de fabricación y el producto acabado, conforme a las indicaciones que se dan en el apartado 5 del Informe Técnico.

CONDICIONES DE UTILIZACIÓN Y PUESTA EN OBRA

El Sistema de revestimiento de fachadas ventiladas ULMA con placas de hormigón polímero está previsto para el revestimiento exterior de fachadas mediante fijación oculta a una subestructura metálica por medio de anclajes. El Sistema no contribuye a la estabilidad de la construcción.

La puesta en obra del Sistema debe ser realizada por ULMA Hormigón Polímero S. Coop., o por empresas especializadas y cualificadas, reconocidas por ésta, bajo su control técnico. ULMA Hormigón Polímero S. Coop., asegurará que la utilización del Sistema se efectúa en las condiciones y campos de aplicación cubiertos por el presente Documento respetando las observaciones formuladas por la Comisión de Expertos. Una copia del listado actualizado de empresas instaladoras reconocidas por ULMA Hormigón Polímero S. Coop., estará disponible en el IETcc. De acuerdo con lo anterior, el presente documento ampara exclusivamente aquellas obras que hayan sido realizadas por ULMA Hormigón Polímero S. Coop., o por empresas cualificadas y reconocidas por ésta.

Se adoptarán todas las disposiciones necesarias relativas a la estabilidad de las construcciones durante el montaje, a los riesgos de caída de cargas suspendidas, de protección de personas y, en general, se tendrán en cuenta las disposiciones contenidas en los reglamentos vigentes de Seguridad y Salud en el Trabajo.

VALIDEZ

El presente Documento de Idoneidad Técnica número 476R/10, es válido durante un período de cinco años a condición de:

- que el fabricante no modifique ninguna de las características del producto indicadas en el presente Documento de Idoneidad Técnica,
- que el fabricante realice un autocontrol sistemático de la producción tal y como se indica en el Informe Técnico,
- que anualmente se realice un seguimiento, por parte del Instituto, que constate el cumplimiento de las condiciones anteriores, visitando, si lo considera oportuno, alguna de las realizaciones más recientes.

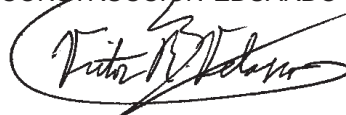
Con el resultado favorable del seguimiento, el IETcc emitirá anualmente un certificado que deberá acompañar al DIT, para darle validez.

Este Documento deberá, por tanto, renovarse antes del 11 de noviembre de 2015.

Queda anulado el Documento n.º 476/A.

Madrid, 11 de noviembre de 2010

EL DIRECTOR DEL INSTITUTO DE CIENCIAS
DE LA CONSTRUCCIÓN EDUARDO TORROJA



Víctor R. Velasco Rodríguez

INFORME TÉCNICO

1. OBJETO

Revestimiento de fachadas ventiladas ULMA ejecutado con placas de hormigón polímero, de la empresa ULMA Hormigón Polímero S. Coop., fijadas a una subestructura vertical de aluminio, solidaria con el muro soporte.

2. DESCRIPCIÓN DEL SISTEMA

La composición típica de la fachada ventilada con placas de ULMA Hormigón Polímero S. Coop., consta de las siguientes hojas:

1. Placa de hormigón polímero ULMA.
2. Cámara de aire ventilada.
3. Subestructura portante de fijación anclada al muro soporte.

El Sistema puede incorporar aislamiento que será definido por el Proyecto de Ejecución en cumplimiento del CTE en lo relativo a Salubridad (CTE-DB-HS), Protección frente al ruido (CTE-DB-HR) y Ahorro energético (CTE-DB-HE).

Las placas se pueden colocar en horizontal o en vertical.

Las placas que se colocan en horizontal se fijan insertando las ranuras presentes en los cantos horizontales de las mismas, en los perfiles de aluminio horizontales. Los perfiles horizontales están anclados sobre montantes verticales que a su vez están fijados al muro soporte mediante escuadras regulables (ver Figura 1).

Las placas que se colocan en vertical se apoyan sobre el perfil soporte horizontal y se fijan insertando las ranuras en este caso presentes en los cantos verticales de las placas, en los perfiles de aluminio verticales. Los perfiles verticales están anclados sobre montantes verticales que a su vez están fijados al muro soporte mediante escuadras regulables (ver Figura 2).

El Sistema se articula mediante las oportunas fijaciones, separando las placas entre sí mediante juntas verticales y horizontales, permitiendo la libre dilatación de las placas en el sistema.

3. MATERIALES Y COMPONENTES DEL SISTEMA

3.1 Placas de hormigón polímero

Las placas de hormigón polímero son placas formadas por la mezcla homogénea de resinas termoestables como agente aglomerante, cargas de origen mineral y aditivos ignífugantes y resto de materias reactivas. Se fabrican mediante moldeado tras un proceso de colada. La capa superficial, que confiere el acabado al material, está formada por la mezcla homogénea de resinas termoestables, aditivos estabilizantes contra la radiación ultravioleta, pastas colorantes a base de pigmentos estables y el resto de materias reactivas.

Las placas son impermeables, ligeras y con una clasificación B-s2, d0 en cuanto a su reacción al fuego.

3.1.1 Características dimensionales

Las placas se pueden suministrar con espesores de 11 y 14 mm, distintas texturas y una amplia gama de colores. Las placas de espesor 14 mm pueden suministrarse con dos aspectos, brillante y satinado. Las dimensiones estándar vienen definidas en las siguientes tablas y en la Figura 3.1 para las placas que se colocan en horizontal y Figura 3.2 para las placas que se colocan en vertical.

Placas colocadas horizontalmente

Distancia máxima entre montantes 610 mm.

DIMENSIONES DE PLACAS DE ESPESOR 11 mm		
Longitud ⁽¹⁾ (mm)	Altura ⁽²⁾ (mm)	Peso nominal aproximado (kg)
900	900	21,0
900	600	14,0
900	500	11,7
900	450	10,5
900	300	7,0
450	450	5,3

⁽¹⁾ Se entiende por longitud la medida en horizontal.

⁽²⁾ Se entiende por altura la medida en vertical.

Distancia máxima entre montantes 904 mm.

DIMENSIONES DE PLACAS DE ESPESOR 14 mm		
Longitud (mm)	Altura (mm)	Peso nominal aproximado (kg)
1.800	900	53,5
1.800	450	26,8
1.800	300	17,8
900	900	26,8
900	600	17,8
900	450	13,4
900	300	8,9
600	900	17,8
600	450	8,9
600	300	5,9
450	450	6,7

Placas colocadas verticalmente

La distancia entre montantes coincidirá con la longitud de la placa siendo la distancia máxima 904 mm.

DIMENSIONES DE PLACAS DE ESPESOR 14 mm		
Longitud (mm)	Altura (mm)	Peso nominal aproximado (kg)
900	1.800	53,5
900	1.500	44,6
900	1.200	35,7
600	1.800	35,7
600	1.500	29,7
600	1.200	23,8
400	1.800	23,8
400	1.500	19,8
400	1.200	15,9

Otras dimensiones de placas para diseños específicos se pueden obtener mediante mecanizado siempre y cuando los esfuerzos a los que vayan a estar sometidas sean inferiores a los definidos en este documento.

Tolerancias:

- Longitudes y alturas nominales:
 - Sobre la longitud (L): $\pm 2,0$ mm.
 - Sobre la altura (H): $\pm 2,0$ mm.
- Espesor:
 - Placas de 14 mm (+ 3,5 mm / – 1,0 mm).
 - Placas de 11 mm (+ 2,5 mm / – 1,0 mm).
- Escuadría de placas:

La diferencia entre las dos diagonales debe ser inferior a 1 mm, para las placas ≤ 900 mm, e inferior a 2 mm para las placas > 900 mm.

- Planeidad de placas: 0,2%.
- Los cantos horizontales, o verticales, de las placas están mecanizados con una ranura a lo largo de toda la placa de 1,75 mm de anchura y 8,0 mm de profundidad.

La ranura está situada en la placa de forma que el espesor entre ranura y plano tangente a la cara exterior es de 5 mm para las placas de 11 mm y de 6 mm para las placas de 14 mm (ver Figuras 3.1 y 3.2).

3.1.2 Características físicas y mecánicas

- Densidad aparente: 2,2-2,4 g/cm³.
- Módulo de rotura a flexión: 16 MPa en placas de 600 x 400 x 11 y 900 x 600 x 14 mm según UNE-EN ISO 10545-4:1997.
- Medida de resistencia al impacto según norma UNE-EN ISO 179-2:2000 $\geq 1,3$ kJ/m² en probeta de 150 x 10 x 10 mm.

3.1.3 Identificación

Sobre la etiqueta identificativa en el palé se indica:

- La marca comercial.
- Fecha de fabricación.
- Color y textura.
- Dimensiones nominales.
- Cantidad de placas de las dimensiones nominales correspondientes.
- Etiqueta identificativa con logotipo y número de DIT.

3.2 Subestructura para fijación de placas

3.2.1 Anclajes de unión al muro soporte

La definición del tipo, posición y número de anclajes para la fijación de las ménsulas al muro soporte se realizará en función del material base de apoyo y de los esfuerzos transmitidos al mismo, debiendo quedar reflejado en el proyecto técnico de la fachada ventilada.

Estos datos serán facilitados por el responsable del Sistema, en función de las recomendaciones del fabricante del anclaje para cada material base de apoyo.

Con carácter general, y para los casos más habituales, se emplearán anclajes del tipo Mungo MB o similar con taco de poliamida Ultramid[®] y tornillo de acero galvanizado de

diámetro 7 mm con cabeza hexagonal de clase mínima 5.8 según UNE-EN 20898 en la versión zincado Zn 5 según UNE-EN ISO 4042, complementada por la Norma UNE-EN ISO 4042:2001 ERRATUM.

3.2.2 Escuadras

Las escuadras, elementos de fijación de los montantes verticales a los muros soporte, son de aluminio extrusionado de aleación 6063 con tratamiento T5 cuyas características deben estar conformes con las especificaciones técnicas detalladas a continuación. Las características dimensionales de una selección de escuadras están definidas en las Figuras 6.1, 6.2, 6.3, 6.4, 6.5 y 6.6 a título orientativo.

Propiedades físicas

- Módulo elástico: 69.500 N/mm²
- Peso específico: 2,7 g/cm³
- Coeficiente de dilatación térmica lineal: 23,6 10⁻⁶ . °C⁻¹

Propiedades mecánicas

Estado	Carga de rotura R _m (N/mm ²)	Límite elástico R _{p 0,2} (N/mm ²)	Alargamiento A _{5.65} (%)
T5	175	130	8

Norma UNE-EN 755-2: 2009.

3.2.3 Montantes verticales

Los montantes verticales son de aluminio extrusionado de aleación 6063 con tratamiento T5 cuyas características deben estar conformes con las especificaciones técnicas detalladas en el punto 3.2.2. Las características dimensionales vienen definidas en las Figuras 5.1, 5.2, 5.3 y 5.4.

Los montantes verticales son utilizados tanto para la colocación de placas en sentido vertical como en horizontal.

La colocación en horizontal viene definida por la Figura 1.

La colocación en vertical viene definida por la Figura 2.

La separación máxima de los montantes verticales para las placas de 11 mm de espesor será de 610 mm, mientras que para las placas de 14 mm será de 904 mm.

3.2.4 Perfiles guía

Perfiles de aluminio extrusionado de aleación 6063 con tratamiento T5 cuyas características deben estar conformes con las especificaciones técnicas detalladas en el punto 3.2.2. Las características dimensionales de los perfiles vienen definidas en las Figuras 4.1, 4.2, 4.3 y 4.4.

Los perfiles guía son utilizados tanto para la colocación de placas en sentido vertical como en horizontal.

3.2.5 Perfil soporte

Perfil de aluminio extrusionado de aleación 6063 con tratamiento T5 cuyas características debe estar conformes con las especificaciones técnicas detalladas en el punto 3.2.2. El perfil tiene una longitud hasta de 3.600 mm y sus características dimensionales vienen definidas en las Figura 4.5.

El perfil soporte es utilizado para la colocación de placas en sentido vertical.

3.2.6 Espaciadores

Con objeto de absorber los movimientos horizontales de las placas, se coloca en la junta vertical dentro del perfil guía horizontal unos espaciadores de polipropileno.

3.2.7 Tornillería

Para la fijación de los montantes verticales a las escuadras de regulación se utilizan tornillos autotaladrantes de cabeza hexagonal con arandela estampada y zincado del tipo DIN-7504-K. Se definirán en función de los esfuerzos a soportar y de forma general se utilizarán autotaladrantes de diámetro 6,3 mm y 25 mm de longitud.

El par de apriete, teórico, es de 8 N·m.

Para la fijación de la perfilería horizontal a los montantes verticales se utilizará el mismo tipo de tornillería.

3.2.8 Masillas

En los extremos de hileras horizontales de placas, se utilizará masilla adhesiva elástica monocomponente de tipo Sika Tack Panel o similar, para la adecuada planeidad y estabilidad de las placas y evitar el movimiento de las mismas.

4. FABRICACIÓN DE PLACAS

El proceso de fabricación de las placas de hormigón polímero tiene lugar en la factoría de ULMA Hormigón Polímero S. Coop. (Grupo ULMA) en Oñate (Guipúzcoa), e incluye las siguientes etapas:

1. Preparación de la mezcla de materias primas con la dosificación adecuada para la fabricación del acabado superficial de la placa.
2. Fabricación de la capa superficial de la placa.
3. Mezcla en la dosificación adecuada de las distintas materias primas conformantes el hormigón polímero y moldeo.
4. Proceso de vibración y compactado de la masa de hormigón polímero.
5. Proceso de fraguado de hormigón polímero.
6. Segundo proceso de post fraguado en horno para conseguir las características físico químicas del material.
7. Corte, mecanizado y ranurado de las placas.
8. Embalaje y almacenamiento para su expedición.

5. CONTROL CALIDAD

5.1 Control de fabricación

En la fábrica se tiene implantado un Plan de Calidad en cumplimiento de lo establecido en el Sistema de Gestión de la Calidad de la empresa.

La frecuencia de los controles internos sobre la materia prima, procedimientos de fabricación y producto acabado, están establecidos en los procedimientos internos de autocontrol con el conocimiento del IETcc.

5.1.1 Materias Primas

Se realizan los siguientes controles:

- Control de recepción de resina.
- Control de recepción de materias primas para la capa superficial.
- Control de recepción de áridos.
- Control de recepción de pastas colorantes.
- Control de recepción de aditivos.

Se les exige un certificado donde aporten características mecánicas y químicas que definan su producto acorde con las especificaciones y la ficha técnica, con posterior verificación por controles realizados en la fábrica.

5.1.2 Proceso de fabricación

Proceso	Control
Elaboración de la capa superficial. Preparación de la mezcla de materias primas con la dosificación adecuada.	Ticket de pesada de cada componente con trazabilidad de lote.
Fabricación de la capa superficial de la placa. Moldeado de hormigón.	Control de parámetros del proceso. Comprobación de la correcta dosificación de las materias primas.
Elaboración de las placas por moldeo de hormigón polímero formado por el mezclado homogéneo de las materias primas en la dosificación correcta. Distribución, vibración, compactación y control del espesor final de la placa de hormigón polímero.	
Proceso de curado del hormigón polímero Proceso de curado gradual y progresivo para conseguir las propiedades físicoquímicas del material.	Control de reactividad y grado de curado.
Desmoldeo de hormigón polímero y proceso de aseguramiento de planeidad de placas.	Se realiza un control del espesor y colorimetría de placas, así como la comprobación visual del acabado general.
Proceso de postcurado de hormigón polímero. Proceso de post curado final en horno a temperatura controlada para conseguir las características físico-químicas finales y óptimas del material.	Control de la curva de temperatura del proceso de post curado.
Proceso de mecanizado Tren de acabado para el correcto corte de las placas a las dimensiones requeridas y mecanizado de la ranura de anclaje.	Control de mecanizado.

5.1.3 Hormigón polímero

Se realiza un control de las características mecánicas del material. A tal efecto se preparan probetas de placas de las dimensiones 150 x 10 x 10 mm y 600 x 400 x 14 mm para realizar las mediciones de resistencia a impacto (UNE-EN ISO 179-2:2000) y resistencia a rotura por flexión EN ISO 10545-4:1997, respectivamente. Se establecen unos límites de rotura de $\geq 1,3 \text{ kJ/m}^2$ para la resistencia a impacto y $\geq 16 \text{ MPa}$ para la resistencia a flexión.

5.1.4 *Producto acabado*

Seguendo las pautas de autocontrol se realiza un control de:

- Aspecto superficial y color.
- Posicionamiento de la ranura.
- Dimensiones.
- Espesor de las placas.
- Tolerancias sobre las dimensiones de placas (longitud, altura, ortogonalidad) y de las dimensiones del ranurado y su posicionamiento.
- Planeidad de las placas.
- Espectrocolorimetría de las placas.

5.2 **Sobre elementos auxiliares de fijación a fachadas**

Estos elementos no son fabricados por ULMA Hormigón Polímero S. Coop., por lo que se exige a los proveedores un certificado en cada suministro, relativo a las especificaciones técnicas y cumplimiento de la normativa respectiva.

Los controles que se realizan a escuadras, montantes verticales y perfilera horizontal a la recepción de estos artículos son:

- Aspecto general y acabado.
- Dimensiones.
- Comprobación del certificado con respecto a la especificación técnica.

5.2.1 *Anclajes*

El suministrador debe garantizar que los productos del Sistema de anclaje hayan superado controles internos de fabricación y producto final, de acuerdo a las normas y procedimientos internos del mismo. Así mismo de que todos estos productos cumplen con las especificaciones del material y valores de carga que se indican en los manuales y catálogos en vigor del suministrador, siempre y cuando se instalen según sus recomendaciones e instrucciones.

6. EMBALAJE, ALMACENAMIENTO, TRANSPORTE Y MANIPULACIÓN

Las placas se distribuyen en palés de madera enfrentando la cara superficial vista con la cara superficial vista de la siguiente placa para evitar el contacto entre sí de materiales de distinta dureza, a su vez se emplearán láminas de

material de embalaje protector, tipo espuma de polietileno, intercaladas entre placas para evitar el deterioro por rozamiento. Las placas se suministran flejadas para su estabilidad en palés de madera. Los palés irán retractilados con etiquetas identificativas del producto y la empresa fabricante.

Las placas se suministran en palés que garantizarán la integridad, tanto en el traslado en vehículos como en las operaciones de carga y descarga.

Los palés se dispondrán en el camión de forma que no sufran desplazamiento que puedan dañar las placas durante el transporte.

La descarga del material debe hacerse lo más cerca posible del lugar de empleo, para evitar acarreos innecesarios. Para evitar que se deteriore la superficie por rozamiento con partículas punzantes debe procurarse no deslizar las placas una sobre otra, levantándolas una a una.

Se evitará que los materiales sean golpeados tanto durante la descarga como la manipulación, evitando dejarlos caer.

7. PUESTA EN OBRA

7.1 **Especificaciones Generales**

El montaje de placas sobre subestructura de aluminio lo ha de realizar personal especializado mediante elementos de fijación anticorrosibles.

La placa ya colocada no debe estar coaccionada en su plano.

7.1.1 *Sistema de fijación*

El sistema de fijación debe prever la dilatación de las placas y debe definirse de acuerdo a:

- Cargas de viento.
- Formato de las placas.

Las fijaciones de la subestructura al muro soporte deberán calcularse para resistir las tensiones transmitidas, para lo cual habrá que estudiar el estado y tipo de soporte, que permitirá la elección del anclaje adecuado.

7.1.2 *Ventilación*

Deberá tenerse en cuenta la existencia de una cámara continua de aire, de entre 3 y 10 cm de espesor, ventilada por convección natural

ascendente detrás de las placas de revestimiento. El área efectiva total de las aberturas de ventilación será de 120 cm² por cada 10 m² de paño de fachada entre forjados, repartidas al 50% entre la parte superior y la inferior. A estos efectos podrán contabilizarse las juntas entre paneles.

7.2 Montaje

La secuencia de operaciones de puesta en obra debe ser la siguiente:

- Replanteo.
- Colocación de escuadras.
- Colocación de montantes verticales.
- Colocación del aislante si procede.
- Colocación sucesiva de perfiles horizontales y placas (de abajo-arriba) y establecimiento de juntas.

7.2.1 Replanteo

Se replanteará la fachada comprobando la planimetría del soporte a revestir, verificando el plano para una buena elección del anclaje. Los ejes de los montantes verticales se colocarán a una distancia igual o menor de 904 mm.

Para las placas colocadas verticalmente los montantes verticales se colocarán en el eje vertical coincidiendo con los extremos de placa.

Las características del muro soporte, tanto en desplome como en planeidad, deberán cumplir las condiciones propuestas en las NTE, así como en las correspondientes normas y disposiciones vigentes.

7.2.2 Colocación de escuadras

En primer lugar se fijarán sobre el muro soporte correspondiente las escuadras separadoras mediante tacos mecánicos de fijación. La distancia en vertical dependerá del tipo, estado del soporte y de las cargas que tenga que transmitir al mismo, siendo siempre inferior a 150 cm.

7.2.3 Colocación de montantes verticales

Para placas de espesor 14 mm los montantes verticales se colocarán con una distancia entre ellos igual o menor de 904 mm.

Para placas de espesor 11 mm los montantes verticales se colocarán con una distancia entre ellos igual o menor de 610 mm.

La planeidad de los entramados de montantes de aluminio extruido debe quedar garantizada a través del adecuado sistema de anclaje, con objeto de asegurar que el sistema de revestimiento tenga buena planimetría.

Los montantes perfectamente alineados y aplomados quedarán fijados con agujeros fijos y colisos a las escuadras, de forma que garanticen el adecuado movimiento de la subestructura y buena planeidad.

La junta horizontal mínima entre montantes verticales será de 2 cm.

7.2.4 Colocación de aislante

Siempre que se aplique, se cubrirá toda la cara exterior del muro soporte y la estructura resistente del edificio según las especificaciones del proyecto.

7.2.5 Colocación de perfiles y placas de hormigón polímero. Formación de juntas

7.2.5.1 Colocación de placas en horizontal (ver Figura 1)

Los perfiles guía horizontales se fijarán mediante tornillos autorroscantes a los montantes verticales asegurando planeidad y horizontalidad. La separación en vertical entre perfiles será acorde con la dimensión en altura de la placa, hasta 900 mm.

Para la instalación se procederá inicialmente a la colocación del primer perfil (perfil de arranque). La colocación de perfiles y placas se efectuará de abajo a arriba por filas horizontales sucesivas.

Las placas se colocarán por inserción de sus cantos horizontales inferiores ranurados en las alas de los perfiles guía, formando un anclaje continuo. El perfil nuevo que se deba fijar, se colocará sobre la hilera de placas anteriormente apoyadas sobre el perfil horizontal. La instalación debe realizarse insertando el nuevo perfil en la ranura horizontal superior de las placas. La inserción se realizará sin sobreesfuerzo, para no comprimir la pestaña del perfil, permitiendo y verificando el aseguramiento y buen posicionamiento de las placas.

Las placas de una misma fila por tanto se mantendrán entre dos perfiles horizontales, que se habrán insertado por sus alas alta y baja en las ranuras previstas en los cantos horizontales de las placas.

A cada junta horizontal entre las filas de placas le corresponderá un perfil oculto o perfil guía definido por las Figuras 4.1, 4.2, 4.3, 4.4. La abertura de la junta horizontal será la que corresponda al perfil utilizado. Las placas de una misma fila se espaciarán entre sí para establecer la junta vertical, mediante el posicionamiento de los espaciadores definidos en el punto 3.2.6.

Los perfiles guía se fijarán a los montantes verticales en cada una de las intersecciones con los montantes mismos. La fijación se efectuará por medio de tornillos autorroscantes definidos en el punto 3.2.7. El empalme de los perfiles guía, a lo largo de la fachada, se realizará por alineación horizontal uno frente a otro. El empalme se realizará fijando cada perfil sobre el montante vertical y dejando una junta abierta de 8-11 mm.

Excepto justificación especial, el voladizo al final del perfil estará limitado a 15 cm.

Las juntas de dilatación del edificio siempre deben coincidir con una junta vertical del sistema de fachada mediante un doble perfil.

7.2.5.2 Colocación de placas en vertical (ver Figura 2)

Los perfiles guía verticales se fijarán mediante tornillos autorroscantes a los montantes verticales asegurando planeidad y verticalidad, la distancia máxima entre ellos será 904 mm mientras que la separación en vertical entre perfiles soporte sistema vertical, será acorde con la dimensión en altura de la placa, hasta 1.800 mm.

La colocación de perfiles y placas se efectuará de abajo a arriba por filas horizontales sucesivas.

Para la instalación se procederá inicialmente a la colocación del primer perfil o perfil soporte sistema vertical (Figura 4.5).

Las placas, una vez apoyadas sobre el perfil soporte, se colocarán por inserción de sus cantos verticales ranurados en las alas de los perfiles guía verticales, formando un anclaje continuo. La inserción se realizará sin sobreesfuerzo, para no comprimir la pestaña del perfil, permitiendo y verificando el aseguramiento y buen posicionamiento de las placas.

Las placas por tanto se mantendrán entre dos perfiles-guía verticales, que se habrán insertado en las ranuras previstas en los cantos verticales

ranurados de las placas. Este proceso de inserción de los perfiles en las ranuras verticales de las placas se realizará hasta completar la fila entera.

El perfil de apoyo nuevo que se deba fijar, se colocará sobre la hilera de placas anteriormente colocadas, dejando una junta entre placas de 3-6 mm.

A cada junta vertical entre las filas de placas le corresponderá un perfil oculto o perfil guía definido por las Figuras 4.1, 4.2, 4.3, 4.4.

La fijación de todos los perfiles al montante se efectuará por medio de tornillos autorroscantes definidos en el punto 3.2.7.

Excepto justificación especial, el voladizo al final del perfil soporte sistema vertical, estará limitado a 15 cm.

Las juntas de dilatación del edificio siempre deben coincidir con una junta vertical del sistema de fachada mediante un doble perfil.

8. MEMORIA DE CÁLCULO

El proyecto técnico de la fachada ventilada deberá incluir una memoria de cálculo que justifique el adecuado comportamiento del sistema frente a las acciones previstas.

8.1 Determinación de acciones

Las acciones sobre el Sistema de fachada ventilada se calcularán según lo establecido en el CTE-DB-SE-AE relativo a Acciones en la edificación, con los coeficientes de mayoración de acciones recogidos en el CTE-DB-SE relativo a Seguridad Estructural.

Para el cálculo del Sistema se considera que las placas de hormigón polímero deben soportar la carga del viento (presión/succión) y transmitirla, junto con su peso propio, a través de la subestructura y los anclajes al soporte. Las placas, fijaciones, subestructura y anclajes deben resistir los esfuerzos producidos por el viento, junto con su propio peso.

Teniendo en cuenta las limitaciones definidas en el CTE-DB-SE-AE relativas a la acción del viento, para edificios de hasta 30 m de altura, las acciones se determinarán según lo establecido en el citado Documento Básico, debiendo emplearse los coeficientes eólicos de presión/succión recogidos en el Anejo D de

dicho Documento Básico (tabla D.1), en función de la esbeltez del edificio y la posición de la placa, considerando como área de influencia la de la propia placa.

Para alturas mayores y/o para aquellos casos que quedan fuera del ámbito de aplicación de dicho Documento Básico, o cuando se prevean acciones de viento superiores a las consideradas en el CTE-DB-SE-AE, será necesario realizar un estudio específico para determinar las acciones de viento, así como los coeficientes eólicos de presión / succión.

8.2 Parámetros de cálculo

Las propiedades mecánicas de las placas están descritas en el punto 3.1 del presente documento. Las propiedades mecánicas de los perfiles de aluminio están descritas en el punto 3.2 del presente documento.

Los valores de resistencia a la presión/succión de viento de los puntos de fijación de la placa a la subestructura se podrán tomar de los resultados del ensayo 10.4.5, afectados de su correspondiente coeficiente de seguridad. Este valor deberá compararse con la carga de viento obtenida para la configuración de fachada prevista.

El coeficiente de seguridad para los valores de resistencia de las fijaciones deberá quedar precisado en el proyecto técnico de la fachada ventilada, no recomendándose un coeficiente menor de 2,5.

8.3 Hipótesis de cálculo

8.3.1 Sistema horizontal

El comportamiento mecánico del sistema depende de la disposición de las placas respecto a los perfiles verticales, distinguiéndose tres tipos de configuraciones, con sus correspondientes hipótesis de cálculo.

8.3.1.1 Configuración A (ver Esquema 1a)

Los cantos verticales de las placas coinciden con los perfiles verticales.

Se pueden considerar las siguientes hipótesis de cálculo:

- Las acciones de viento sobre las placas, así como el peso propio de las mismas, son transmitidas por las propias placas directamente a los perfiles verticales.

- Frente a la acción de viento, las placas se considerarán apoyadas como mínimo en los puntos de fijación del perfil guía horizontal sobre los montantes, debiendo comprobarse su resistencia a flexión frente a las acciones de viento previstas. Frente al peso propio, la placa se comporta como una viga de gran canto.
- Los perfiles horizontales, por su menor rigidez en comparación con la de las placas, actúan principalmente como elementos de sustentación y retención en los puntos de fijación.
- Los puntos de fijación entre el perfil guía horizontal y la subestructura deberán ser capaces de transmitir el esfuerzo cortante previsto en función del área tributaria que le corresponde a dicho punto de fijación, según se recoge en la Figura 1a.

8.3.1.2 Configuración B (ver Esquema 1b)

Uno de los cantos verticales de la placa no coincide con el perfil vertical.

Se pueden considerar las siguientes hipótesis de cálculo:

- Las acciones de viento sobre las placas, así como el peso propio de las mismas, son transmitidas por las propias placas directamente a los perfiles verticales.
- Frente a la acción de viento las placas trabajan en voladizo, considerándose apoyadas en los perfiles verticales. Se deberá comprobar la resistencia a flexión de las placas frente a las acciones de viento previstas. Frente al peso propio, la placa se comporta como una viga de gran canto.
- Los perfiles horizontales actúan como elementos de sustentación y retención en los puntos de fijación y deberán ser capaces, además, de transmitir el esfuerzo cortante entre placas adyacentes.
- Los puntos de fijación entre el perfil guía horizontal y la subestructura deberán ser capaces de transmitir el esfuerzo cortante previsto en función del área tributaria que le corresponde a dicho punto de fijación, según se recoge en la Figura 1b.

8.3.1.3 Configuración C (ver Esquema 1c)

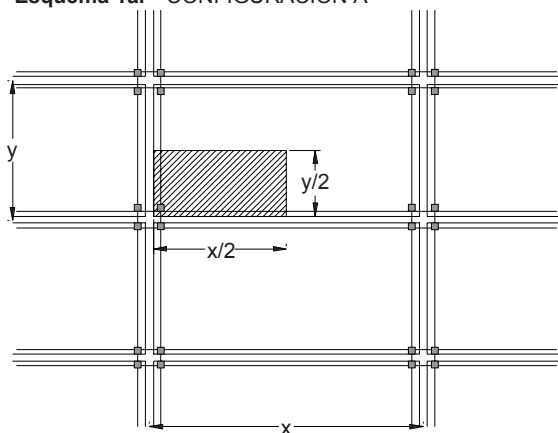
Existe una placa central cuyos cantos verticales no coinciden con los perfiles verticales.

Se pueden considerar las siguientes hipótesis de cálculo:

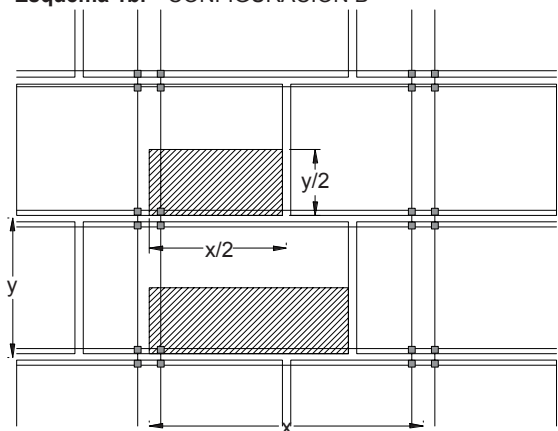
- El peso propio de la placa central se transmite a los perfiles verticales a través de los perfiles horizontales.

- La acción de viento sobre la placa central se transmite por cortante a las placas adyacentes a través de los perfiles horizontales.
- Las placas cuyos cantos verticales coinciden directamente con los perfiles verticales trabajan en voladizo según lo descrito para la configuración B, considerando no sólo la acción de viento directamente aplicada sobre dicha placa sino también el cortante debido a la acción de viento sobre las placas centrales.
- Los perfiles horizontales deberán soportar el peso propio de las placas centrales y transmitirlo a los perfiles verticales. Además, deberán ser capaces de transmitir el cortante debido a la acción de viento sobre la placa central a las placas adyacentes. Los perfiles horizontales, trabajando en régimen elástico, se calcularán para que, frente a la acción de peso propio de la placa central, tengan una flecha igual o inferior a la junta horizontal entre placas y no superior a $L/200$ de la distancia entre apoyos.
- Los puntos de fijación entre el perfil guía horizontal y la subestructura deberán ser capaces de transmitir el esfuerzo cortante previsto en función del área tributaria que le corresponde a dicho punto de fijación, según se recoge en la Figura 1c.

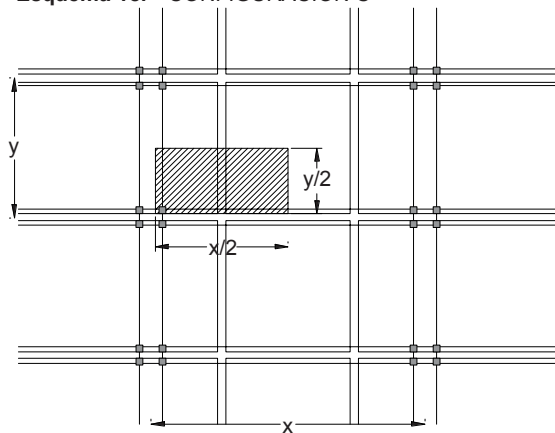
Esquema 1a. CONFIGURACIÓN A



Esquema 1b. CONFIGURACIÓN B



Esquema 1c. CONFIGURACIÓN C



8.3.2 Sistema vertical

Los cantos verticales de las placas, los perfiles guía verticales y los montantes verticales coinciden en la misma alineación vertical. La separación máxima entre ejes verticales será 904 mm.

Se pueden considerar las siguientes hipótesis de cálculo:

- Las acciones de viento sobre las placas, así como el peso propio de las mismas, son transmitidas por las propias placas directamente a los perfiles verticales.
- Frente a la acción de viento, las placas se considerarán apoyadas como mínimo en los puntos de fijación del perfil guía vertical sobre los montantes, debiendo comprobarse su resistencia a flexión frente a las acciones de viento previstas. Frente al peso propio, la placa se comporta como una viga de gran canto.
- Los perfiles de apoyo-sistema vertical, por su menor rigidez en comparación con la de las placas, actúan principalmente como elementos de sustentación y retención en los puntos de fijación.
- Los puntos de fijación entre el perfil guía vertical, el perfil soporte sistema vertical y la subestructura deberán ser capaces de transmitir el esfuerzo cortante previsto en función del área tributaria que le corresponde a dicho punto de fijación.

8.4 Perfiles verticales y sistemas de fijación entre perfiles

Los perfiles verticales trabajan a flexión, transmitiendo las cargas puntuales que reciben, a las escuadras.

El cálculo de los perfiles frente a la acción del viento se realizará por métodos elásticos,

considerando como articuladas las uniones entre perfiles. La deformación de los perfiles, dado que no existe reglamentación específica, podrá limitarse a L/200 de la distancia entre apoyos.

Complementariamente, se deberá verificar que la resistencia al arrancamiento de los tornillos, para el espesor de perfiles considerado, es suficiente para garantizar, con un coeficiente de seguridad adecuado, la transmisión de cargas en los puntos de fijación.

9. REFERENCIAS DE UTILIZACIÓN

La fabricación de placas en ULMA HORMIGÓN POLÍMERO e instalación se viene realizando desde el año 2003.

El fabricante suministra las siguientes referencias de obras:

- Edificio de viviendas Residencial La Cava, Logroño, 3.500 m² (2004).
- Clínica San Rafael, Benalmádena (Málaga), 6.255 m² (2005).
- Hospital General de Mahón, Menorca, 9.220 m² (2005).
- Edificio Ingeteam, Pamplona (Navarra), 1.136 m² (2006).
- Hotel Catalonia Pelayo, Barcelona, 1.687 m² (2006).
- Centro Tecnológico UPTC, Oñati, Gipuzkoa, 1.700 m² (2007).
- Edificio Torre Lúgano, Benidorm (Alicante), 4.590 m² (2007).
- Centro de Salud de La Mejostilla, Cáceres, 750 m² (2008).
- Hacienda Sabadell, Barcelona, 900 m² (2008).
- Rehabilitación Ronda de los Tejares, Córdoba, 1.390 m² (2008).
- Residencia Tercera Edad Hermanos Maristas, Cartagena, 5.500 m² (2008).
- Centro Salud en La Laguna, Canarias, 1.475 m² (2009).
- Centro Cívico Lakuabizkarra, Vitoria, 1.800 m² (2009).
- Viviendas Les Escolles en Terrassa, Barcelona, 5.570 m² (2009).

El IETcc ha realizado diversas visitas a algunas de las obras, así como una encuesta a los usuarios, todo ello con resultado satisfactorio.

10. ENSAYOS

Los siguientes ensayos se han realizado en el Instituto de Ciencias de la Construcción Eduardo Torroja (IETcc) (Informes n.ºs 18.586-1, 18.586-4 y 18.841-1), de acuerdo con la Norma UNE-EN ISO 10545 y otras procedentes de la UEAtc.

10.1 Ensayos de identificación de las placas

10.1.1 Geométricos

A. Placas Serie 11

Se indican los valores máximos, mínimos y medios en las distintas mediciones realizadas a 5 placas de 600 × 400 × 11 mm de dimensiones nominales.

– Longitud:	Valor máximo	L = 600,0 mm
	Valor mínimo	L = 600,0 mm
	Valor medio	L = 600,0 mm
– Anchura:	Valor máximo	a = 400,0 mm
	Valor mínimo	a = 400,0 mm
	Valor medio	a = 400,0 mm
– Espesor:	Valor máximo	e = 13,20 mm
	Valor mínimo	e = 11,00 mm
	Valor medio	e = 12,34 mm
– Rectitud de bordes:	Valor máximo	R = 0,10%
	Valor mínimo	R = 0,00%
	Valor medio	R = 0,01%
– Descuadre:	Valor máximo anchura:	d = 400,0 mm
	Valor mínimo longitud	d = 600,0 mm

Todos los resultados obtenidos entran dentro de las tolerancias definidas por el fabricante.

B. Placas Serie 14

Se indican los valores máximos, mínimos y medios en las distintas mediciones realizadas a 5 placas de 600 × 400 × 14 mm de dimensiones nominales.

– Longitud:	Valor máximo	L = 600,0 mm
	Valor mínimo	L = 600,0 mm
	Valor medio	L = 600,0 mm
– Anchura:	Valor máximo	a = 400,0 mm
	Valor mínimo	a = 400,0 mm
	Valor medio	a = 400,0 mm

- Espesor: Valor máximo $e = 15,70$ mm
 Valor mínimo $e = 14,20$ mm
 Valor medio $e = 15,22$ mm
- Rectitud de bordes: Valor máximo $R = 0,10\%$
 Valor mínimo $R = 0,00\%$
 Valor medio $R = 0,02\%$
- Descuadre: Valor máximo anchura $d = 400,0$ mm
 Valor mínimo longitud $d = 600,0$ mm

Todos los resultados obtenidos entran dentro de las tolerancias definidas por el fabricante.

10.1.2 Densidad aparente

Según la Norma UNE-EN ISO 10545-3:1997 se ha obtenido, para las placas Serie 11:

$$D_{ap} = 2,319 \text{ kg/dm}^3.$$

10.1.3 Absorción de agua

Según la Norma UNE-EN ISO 10545-3:1997 el valor medio de absorción de agua para las placas Serie 11 es:

$$W = 0,0905\%$$

10.2 Características mecánicas

10.2.1 Ensayo a flexión del hormigón polímero

Ensayos realizados de acuerdo a la norma UNE-EN ISO 178:2003/A1:2005.

Se han ensayado 3 probetas prismáticas de sección cuadrada de $15 \times 15 \times 200$ mm de hormigón polímero, a las que se ha aplicado una carga a velocidad de deformación constante en el centro de la placa. La luz entre apoyos ha sido de 160 mm.

Los valores de tensiones de rotura obtenidos han sido:

$$\text{Tensión de rotura máxima: } \sigma_{\text{máx}} = 36,22 \text{ MPa}$$

$$\text{Tensión de rotura mínima: } \sigma_{\text{mín}} = 28,20 \text{ MPa}$$

$$\text{Tensión de rotura media: } \sigma_{\text{medio}} = 32,34 \text{ MPa}$$

10.2.2 Ensayo a flexión de las placas

Ensayos realizados de acuerdo a la norma UNE-EN-ISO 10545-4:1997.

El ensayo se ha realizado sobre 6 placas de cada serie, aplicando una carga en el centro de la placa a una velocidad de deformación constante de 6,00 mm/min.

A. Por una luz entre apoyos de 560 mm, los valores de tensiones de rotura obtenidos han sido:

A.1) *Placa Serie 11 de 600 × 400 × 11 mm de dimensiones nominales:*

$$\text{Tensión de rotura máxima: } \sigma_{\text{máx}} = 20,25 \text{ MPa}$$

$$\text{Tensión de rotura mínima: } \sigma_{\text{mín}} = 16,00 \text{ MPa}$$

$$\text{Tensión de rotura media: } \sigma_{\text{medio}} = 18,41 \text{ MPa}$$

$$\text{Presión uniforme de viento}^{(3)}: P_v = 1.017 \text{ kp/m}^2 \text{ (0,0099 MPa)}$$

A.2) *Placa Serie 14 de 600 × 400 × 14 mm de dimensiones nominales:*

$$\text{Tensión de rotura máxima: } \sigma_{\text{máx}} = 22,77 \text{ MPa}$$

$$\text{Tensión de rotura mínima: } \sigma_{\text{mín}} = 17,37 \text{ MPa}$$

$$\text{Tensión de rotura media: } \sigma_{\text{medio}} = 20,19 \text{ MPa}$$

$$\text{Presión uniforme de viento}^{(3)}: P_v = 1.615 \text{ kp/m}^2 \text{ (0,0158 MPa)}$$

B. Por una luz entre apoyos de 880 mm, los valores de tensiones de rotura obtenidos han sido:

Placa Serie 14 de 900 × 500 × 14 mm de dimensiones nominales:

$$\text{Tensión de rotura máxima: } \sigma_{\text{máx}} = 23,49 \text{ MPa}$$

$$\text{Tensión de rotura mínima: } \sigma_{\text{mín}} = 17,68 \text{ MPa}$$

$$\text{Tensión de rotura media: } \sigma_{\text{medio}} = 21,28 \text{ MPa}$$

$$\text{Presión uniforme de viento}^{(3)}: P_v = 607,29 \text{ kp/m}^2 \text{ (0,0059 MPa)}$$

10.3 Durabilidad

Se determina para cada ensayo de durabilidad, la carga de rotura y la tensión de rotura para 6 placas, de acuerdo a lo definido en el apartado 10.2, una vez se haya realizado el ensayo de envejecimiento acelerado.

10.3.1 Estufa a 80 °C

A. *Placa Serie 11 a 28 días:*

$$\text{Tensión de rotura máxima: } \sigma_{\text{máx}} = 26,71 \text{ MPa}$$

$$\text{Tensión de rotura mínima: } \sigma_{\text{mín}} = 19,21 \text{ MPa}$$

$$\text{Tensión de rotura media: } \sigma_{\text{medio}} = 22,96 \text{ MPa}$$

$$\text{Presión uniforme de viento}^{(3)}: P_v = 1.207 \text{ kp/m}^2 \text{ (0,0118 MPa)}$$

⁽³⁾ Presión uniforme de viento correspondiente a la tensión de rotura mínima.

B. *Placa Serie 11 a 56 días:*

Tensión de rotura máxima: $\sigma_{\text{máx}} = 28,22 \text{ MPa}$
 Tensión de rotura mínima: $\sigma_{\text{mín}} = 20,31 \text{ MPa}$
 Tensión de rotura media: $\sigma_{\text{medio}} = 24,14 \text{ MPa}$
 Presión uniforme de viento⁽³⁾: $P_v = 1.261 \text{ kp/m}^2$
 (0,0123 MPa)

10.3.2 *Saturación y secado*

Se someten las placas de la serie 11 a inmersión y secado. Los resultados de tensión de rotura y carga de rotura son:

Tensión de rotura máxima: $\sigma_{\text{máx}} = 17,65 \text{ MPa}$
 Tensión de rotura mínima: $\sigma_{\text{mín}} = 13,45 \text{ MPa}$
 Tensión de rotura media: $\sigma_{\text{medio}} = 14,91 \text{ MPa}$
 Presión uniforme de viento⁽³⁾: $P_v = 830 \text{ kp/m}^2$
 (0,0081 MPa)

10.3.3 *Hielo-Deshielo*

Después del envejecimiento no se produjeron roturas en ninguna de las ranuras o hendiduras de las placas ensayadas.

Las tensiones de rotura y carga de rotura obtenidas después de 50 ciclos para las placas de la serie 11 son:

Tensión de rotura máxima: $\sigma_{\text{máx}} = 19,26 \text{ MPa}$
 Tensión de rotura mínima: $\sigma_{\text{mín}} = 14,22 \text{ MPa}$
 Tensión de rotura media: $\sigma_{\text{medio}} = 16,61 \text{ MPa}$
 Presión uniforme de viento⁽³⁾: $P_v = 901 \text{ kp/m}^2$
 (0,0088 MPa)

10.4 **Ensayo de aptitud de empleo del Sistema**

10.4.1 *Ensayo de choque de cuerpo duro*

Se obtuvieron los siguientes resultados:

A. Separación entre montantes 610 mm

A.1) *Placa Serie 11. Separación entre perfiles horizontales de 900 mm:*

Energía de impacto	Resultado
1 Julios	Sin daño
3 Julios	Sin daño
10 Julios	Sin daño

A.2) *Placa Serie 14:*

A.2-1) *Separación entre perfiles horizontales de 600 mm:*

Energía de impacto	Resultado
1 Julios	Sin daño
3 Julios	Sin daño
10 Julios	Sin daño

A.2-2) *Separación entre perfiles horizontales de 900 mm:*

Energía de impacto	Resultado
1 Julios	Sin daño
3 Julios	Sin daño
10 Julios	Sin daño

B. Separación entre montantes 904 mm

B.1) *Separación entre perfiles horizontales de 900 mm:*

Energía de impacto	Resultado
1 Julios	Sin daño
3 Julios	Sin daño
10 Julios	Sin daño

10.4.2 *Ensayo de choque de cuerpo blando*

A. Separación entre montantes 610 mm

A.1) *Placa Serie 11:*

A.1-1) *Separación entre perfiles horizontales de 600 mm:*

Energía de impacto	Resultado
10 Julios	Sin daño
60 Julios	Sin daño
300 Julios	Sin daño
400 Julios	Rotura sin desprendimiento

A.1-2) *Separación entre perfiles horizontales de 900 mm:*

Energía de impacto	Resultado
10 Julios	Sin daño
60 Julios	Sin daño
200 Julios	Fisura sin caída ni daño aparente sobre la subestructura de aluminio
300 Julios	Rotura sin desprendimiento

⁽³⁾ Presión uniforme de viento correspondiente a la tensión de rotura mínima.

A.1-3) *Separación entre perfiles horizontales de 900 mm con un refuerzo a media altura:*

Energía de impacto	Resultado
10 julios	Sin daño
60 julios	Sin daño
300 julios	Sin daño
400 julios	Rotura sin desprendimiento

A.2) *Placa Serie 14:*

A.2-1) *Separación entre perfiles horizontales de 600 mm:*

Energía de impacto	Resultado
10 julios	Sin daño
60 julios	Sin daño
300 julios	Sin daño
400 julios	Rotura sin desprendimiento

A.2-2) *Separación entre perfiles horizontales de 900 mm:*

Energía de impacto	Resultado
10 julios	Sin daño
60 julios	Sin daño
300 julios	Sin daño
400 julios	Rotura sin desprendimiento

B. Separación entre montantes 904 mm

B.1) *Separación entre perfiles horizontales de 900 mm:*

Energía de impacto	Resultado
10 julios	Sin daño
60 julios	Sin daño
300 julios	Sin daño
400 julios	Rotura sin desprendimiento

10.4.3 *Ensayo de choque térmico calor-lluvia*

Se verifica después de los 50 ciclos de choque térmico, no se aprecia ningún defecto aparente en las placas ni deformaciones permanentes en los anclajes o perfiles de la subestructura.

10.4.4 *Ensayos a la subestructura. Perfil vertical*

A. Montante vertical TUBO

Al ser el perfil totalmente simétrico el resultado es válido tanto para presión como para succión de viento.

Para realizar el ensayo se toma un perfil de aluminio de una longitud de 2,0 m biapoyado, aplicando una carga en su sección central, actuando según el empuje del viento, y obtenida su curva carga-deformación, se verifica que el perfil, trabajando elásticamente, soporta una carga de 2,95 kN; equivalente, para una separación entre montantes de 0,9 m y una separación entre apoyos de 1,5 m, a 593 kp/m² (0,0058 MPa).

B. Montante vertical T 40 × 60 mm

Para realizar el ensayo se toma un perfil de aluminio biapoyado con una longitud de cálculo de 1,4 m, aplicando una carga en su sección central.

B.1) Resistencia a la presión de viento

Actuando según el empuje del viento, y obtenida su curva carga-deformación, se verifica que el perfil, trabajando elásticamente, soporta una carga de 2,00 kN; equivalente, para una separación entre montantes de 0,9 m y una separación entre apoyos de 1 m, a 633 kp/m² (0,0062 MPa).

B.2) Resistencia a la succión de viento

Actuando según la succión del viento, y obtenida su curva carga-deformación, se verifica que el perfil, trabajando elásticamente, soporta una carga de 0,85 kN; equivalente, para una separación entre montantes de 0,9 m y una separación entre apoyos de 1 m, a 269 kp/m² (0,0026 MPa).

C. Montante vertical T 100 × 60 mm

Para realizar el ensayo se toma un perfil de aluminio biapoyado con una longitud de cálculo de 1,5 m, aplicando una carga en su sección central.

C.1) Resistencia a la presión de viento

Actuando según el empuje del viento, y obtenida su curva carga-deformación, se verifica que el perfil, trabajando elásticamente, soporta una

carga de 2,10 kN; equivalente, para una separación entre montantes de 0,9 m y una separación entre apoyos de 1 m, a 700 kp/m² (0,0070 MPa).

C.2) Resistencia a la succión de viento

Actuando según la succión del viento, y obtenida su curva carga-deformación, se verifica que el perfil, trabajando elásticamente, soporta una carga de 1,00 kN; equivalente, para una separación entre montantes de 0,9 m y una separación entre apoyos de 1 m, a 340 kp/m² (0,0034 MPa).

10.4.5 Ensayos a presión-succión de los puntos de fijación. Perfiles guía

A. Placas Serie 11

La finalización del ensayo se produce por rotura de las placas, obteniéndose una carga de rotura de 2,9 kN (0,725 kN por apoyo), equivalente a una presión-succión uniforme de viento de 1.225 kp/m² (0,0122 MPa).

B. Placas Serie 14

La finalización del ensayo se produce por rotura de las placas, obteniéndose una carga de rotura de 3,56 kN (0,89 kN por apoyo), equivalente a una presión-succión uniforme de viento de 791 kp/m² (0,0008 MPa).

10.4.6 Ensayo de resistencia a la carga vertical

Transcurridas 24 horas se observa que el sistema no adquiere deformaciones apreciables.

10.4.7 Ensayo de reacción al fuego

Ensayo realizado en el CIDEMCO, Centro de Investigación Tecnológica, con número de informe 15964-2, con fecha 24 de abril de 2007.

El ensayo ha sido realizado conforme a las normas UNE-EN 13823: 2002 y UNE-EN ISO 11925-2:2002. La clasificación de reacción al fuego obtenida según UNE-EN 13501-1:2000:

B-S2,d0.

10.5 Ensayos de durabilidad del sistema

10.5.1 Ensayo de fatiga a succión

Completado el ensayo de fatiga se realiza el ensayo estático tipo inicial a succión de viento.

Realizando el ensayo sobre tres muestras de la Serie de 11 mm se obtuvo un valor medio de carga de rotura de 4,09 kN, equivalente a una presión uniforme de viento de 1.705 kp/m² (0,017 MPa).

Al igual que en el ensayo 10.4.5, la rotura se produjo en el ranurado de la placa.

10.5.2 Ensayos de durabilidad del color

A título informativo se ha realizado este estudio, en el que se ha utilizado un espectrofotómetro Minolta portátil CM-2500d, con procesador de datos que permite obtener medidas con distintos iluminantes y ángulos de observación.

Para evaluación de la durabilidad del color se tomaron dos series de muestras de los colores más representativos del sistema objeto de estudio. Una serie de muestras se tomó como referencia de medida y a la segunda se le sometió a ciclos de envejecimiento por rayos Ultravioleta con ciclos de 6 horas de duración en los cuales se produce pulverización de agua durante 1 hora y secado durante las otras 5, con radiación ultravioleta constante durante todo el ciclo, por un período de 2.000 horas, conforme al Technical Report n.º 10 Exposure procedure for artificial weathering de la EOTA y a la norma ISO 4892 / 1 / 3.

Al finalizar el período de exposición se realizaron las siguientes mediciones:

Muestra	L*		
	Inicial	2000 h UV	Dif. (%)
GRIS ARGENT	57,4	58,3	-0,9
GREGE	75,2	75,6	-0,5
OCRE ROJO	52,4	54,4	-2,0
IVOIRE	85,8	85,7	0,1
NEGRO	32,1	32,9	-0,8

L* representa la medida de la luminosidad de un color.

No se han observado diferencias o cualquier otro defecto por apreciación visual.

11. EVALUACIÓN DE LA APTITUD DE EMPLEO

11.1 Cumplimiento de la reglamentación nacional

11.1.1 SE - Seguridad estructural

El Sistema ULMA de revestimiento de fachadas ventiladas no contribuye a la estabilidad de la edificación.

El cerramiento posterior, soporte del revestimiento de placas, debe cumplir con la normativa correspondiente a los requisitos esenciales de seguridad estructural que le sean propios, debiendo considerarse las acciones y solicitaciones que correspondan a la incorporación de la fachada ventilada.

La unión entre la subestructura del sistema y el muro soporte debe ser prevista para que durante el período de uso no se sobrepasen las tensiones límite extremas o los valores límite de durabilidad.

11.1.2 *SI - Seguridad en caso de incendio*

La solución completa de cerramiento debe ser conforme con el CTE-DB-SI, relativo a Seguridad frente a Incendios, en lo que se refiere a la estabilidad al fuego, así como en la reacción al fuego de los materiales que lo integran.

De acuerdo con los ensayos de reacción al fuego presentados, según normas UNE-EN 13823:2002 y UNE-EN ISO 11925-2:2002, el material cumple el requisito exigido en CTE-DB-SI relativo a propagación exterior (SI 2, punto 1.4), para los materiales de revestimiento exterior de fachada y de las superficies interiores de las cámaras ventiladas de fachada. El material de revestimiento tiene una clasificación de reacción al fuego B-s2 d0, conforme con lo exigido por el CTE.

11.1.3 *SU - Seguridad de utilización*

De los resultados de los ensayos resistencia al choque de cuerpo duro y resistencia al choque de cuerpo blando, se deduce el correcto funcionamiento del sistema en lo relativo a seguridad de utilización.

En las zonas próximas al nivel del suelo, fácilmente accesibles y sujetas a uso normal, para las placas de 11 mm de espesor y con una separación entre perfiles horizontales de 900 mm, es necesario reforzar la placa con un apoyo intermedio según se describe en el ensayo 10.4.2, apartado A 3-3.

11.1.4 *HS - Salubridad*

El muro soporte, del sistema de fachada ventilada, así como los puntos singulares deben garantizar el grado de impermeabilidad mínimo exigido para el edificio al que se incorpore, según se describe en el CTE-DB-HS, relativo a

Salubridad con objeto de satisfacer el requisito básico de protección frente a la humedad (HS-1).

A partir de la definición del Sistema que figura en el Informe Técnico, en función del grado de impermeabilidad exigido, se podrá incrementar la ventilación de la cámara de aire según se describe en el CTE-DB-HS (HS-1, punto 2.3).

Deberá prestarse especial atención, en el diseño de las fachadas, a la incorporación de las ventanas y de los elementos de iluminación, así como la correcta solución de los puntos singulares, fijaciones exteriores, etc., para lograr una adecuada estanquidad en dichos puntos, evitando la acumulación y la filtración de agua.

La comprobación de la limitación de humedades de condensación superficiales e intersticiales debe realizarse según lo establecido en la sección HE-1 (Limitación de la demanda energética) del CTE-DB-HE (HE-1, punto 3.2.3).

Los componentes del sistema, según declara el fabricante del mismo, no contienen ni liberan sustancias peligrosas de acuerdo a la legislación nacional y europea.

11.1.5 *HR - Protección frente al ruido*

La solución completa de cerramiento, y fundamentalmente el muro soporte más el aislamiento, debe ser conforme con las exigencias del CTE en lo que respecta a la protección contra el ruido

11.1.6 *HE - Ahorro energético*

La solución constructiva completa de cerramiento debe satisfacer las exigencias del CTE-DB-HE, relativo a Ahorro Energético, en cuanto a comportamiento higratérmico.

El Sistema, tal y como queda descrito en el Informe Técnico, a efectos de cálculo de la transmitancia térmica, según se describe en el Apéndice E del CTE-DB-HE, la cámara de aire tendrá consideración de "cámara de aire muy ventilada", y la resistencia térmica total del cerramiento se obtendrá despreciando la resistencia térmica de la cámara de aire y de las demás capas entre la cámara de aire y el ambiente exterior, e incluyendo una resistencia superficial exterior correspondiente al aire en calma, igual a la resistencia superficial interior del mismo elemento (HE-1, Apéndice E).

11.2 Utilización del producto. Puesta en obra y limitaciones de uso

11.2.1 Puesta en obra

Previamente a la instalación del Sistema, se deberá verificar el tipo y estado del soporte para la definición del tipo y número de anclajes.

Se deberá tener en cuenta, en la ejecución de puntos singulares como antepechos, dinteles, jambas, petos, etc., la estanquidad de los mismos, y su impermeabilización previa si fuese necesario, así como la correcta evacuación de aguas evitando su acumulación.

Se seguirán las recomendaciones dadas en el punto 6 del Informe Técnico para la manipulación de las placas. Además, a la hora de manipular las mismas se deberán utilizar guantes de protección.

11.2.2 Limitaciones de uso

Los aspectos relativos al cálculo recogidos en el punto 8 del presente documento se refieren al campo de aplicación del Documento Básico de Seguridad Estructural relativo a Acciones en la Edificación del CTE (DB-SE-AE).

Para aquellos casos que se salgan del campo de aplicación de dicho Documento Básico, o cuando se prevean acciones de viento superiores a las consideradas en el CTE-DB-SE-AE, será preciso realizar un estudio específico para determinar las acciones de viento.

11.3 Gestión de residuos

El CTE no especifica exigencias relativas a la gestión de residuos, no obstante, para los residuos producidos durante los procesos de fabricación y puesta en obra del sistema, y en particular de adhesivos y productos de aislamiento e impermeabilización, se seguirán las instrucciones dadas por el fabricante de los mismos de acuerdo a la normativa vigente para cada producto.

A efectos de gestión de residuos, las placas de hormigón polímero, de la empresa ULMA Hormigón Polímero S. Coop., tendrán la consideración de "residuo inerte". Se deberá prever el reciclaje del aluminio de la perfilera, ya sea para las piezas rechazadas durante la puesta en obra, como en caso de desmontaje del sistema de fachada ventilada.

11.4 Mantenimiento y condiciones de servicio

De acuerdo con los ensayos de durabilidad realizados y las visitas a obra, se considera que el Sistema tiene un comportamiento satisfactorio conforme a las exigencias relativas a durabilidad; siempre que la fachada, instalada según lo descrito en el presente documento, esté sometida a un adecuado uso y mantenimiento, conforme a lo establecido en el CTE.

Para la limpieza de las placas se seguirán las recomendaciones del fabricante de las mismas.

11.5 Aspectos relativos a la apariencia y a la estética

Los resultados de resistencia a la radiación ultravioleta permiten estimar que la estabilidad del color es satisfactoria.

12. CONCLUSIONES

Verificándose que en el proceso de fabricación de las placas y de los perfiles del grupo ULMA Hormigón Polímero S. Coop, se realiza un control de calidad que comprende un sistema de autocontrol por el cual el fabricante comprueba la idoneidad de las materias primas, proceso de fabricación y control de producto.

Verificándose además que la puesta en obra está suficientemente contrastada por la práctica y los resultados de los ensayos efectuados, se estima favorablemente, con las observaciones de la Comisión de Expertos en este DIT, la idoneidad de empleo del Sistema propuesto por el solicitante.

LOS PONENTES:

Tomás Amat Rueda, Francesca Aulicino,
Dr. Ing. de Caminos, C. y P. Arquitecto

13. OBSERVACIONES DE LA COMISIÓN DE EXPERTOS

Las principales observaciones formuladas por las Comisiones de Expertos en reuniones celebradas el día 14 de diciembre de 2005⁽⁴⁾ y el día 28 de septiembre de 2010⁽⁵⁾, en el Instituto de Ciencias de la Construcción Eduardo Torroja, fueron las siguientes:

- Según el tipo y estado del soporte, se colocará el tipo de anclaje más adecuado.
- Se recomienda que, en el montaje, se coloquen inicialmente los montantes y posteriormente el aislante, si procede.
- Todos los elementos metálicos que se incorporen al Sistema, no deberán originar problemas de corrosión.
- Las juntas de dilatación del edificio se tendrán en cuenta en relación con las juntas del revestimiento.
- Dado que los perfiles no son continuos, se debe extremar la nivelación de los tramos.

- Se debe tener en cuenta que las placas de colores oscuros son más sensibles a la radiación solar, por lo que para aquellos paramentos situados en zonas de altas temperaturas y expuestos a la radiación solar se debe valorar con cuidado la elección del color. En todo caso, ULMA aconsejará la idoneidad del color elegido.
- Se aconseja que ULMA, Hormigón Polímero S. Coop., asesore en el diseño y ejecución de huecos y puntos singulares.
- Se recuerda que los sistemas de revestimiento de fachada ventilada no garantizan, sólo con la hoja exterior de revestimiento, la estanquidad del cerramiento. En todo caso se recomienda estudiar el comportamiento conjunto del cerramiento completo, conforme a lo descrito en el CTE, Documento Básico de Salubridad (DB-HS) en lo relativo a protección frente a la humedad (HS-1).
- Se recomienda que una copia del presente Documento de Idoneidad Técnica se incorpore al Libro del Edificio.

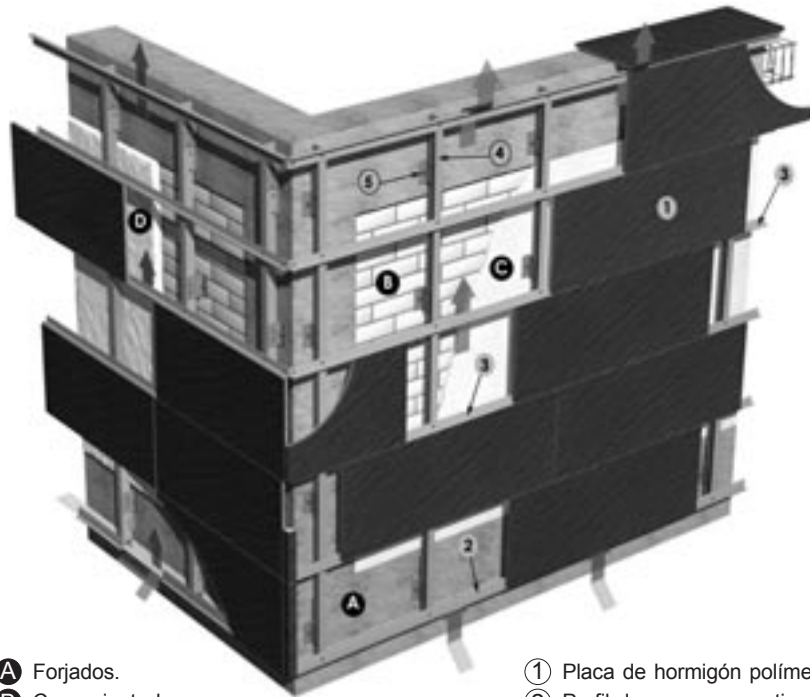
⁽⁴⁾ La Comisión de Expertos estuvo formada por representantes de los siguientes Organismos y Entidades:

- Acciona Infraestructuras.
- Bureau Veritas (BVE).
- Consejo Superior de los Colegios de Arquitectos de España (CSCAE).
- Escuela Universitaria de Arquitectura Técnica de Madrid (EUATM).
- Instituto Técnico de Inspección y Control, S.A. (INTEINCO, S.A.).
- Instituto Técnico de Materiales y Construcciones (INTEMAC).
- Laboratorio de Ingenieros del Ejército.
- Ministerio de la Vivienda.
- Qualibérica.
- Sociedad Española para el Control Técnico en la Construcción, S.A. (SECOTEC, S.A.).
- Universidad Politécnica de Madrid. (UPM).
- Instituto de Ciencias de la Construcción Eduardo Torroja (IETcc).

⁽⁵⁾ La Comisión de Expertos estuvo formada por representantes de los siguientes Organismos y Entidades:

- Acciona Infraestructuras.
- Consejo Superior de los Colegios de Arquitectos de España. (CSCAE).
- Escuela Universitaria de Arquitectura Técnica de Madrid (EUATM).
- Laboratorio de Ingenieros del Ejército.
- Universidad Politécnica de Madrid. (UPM).
- FCC Construcción, S.A.
- Instituto de Ciencias de la Construcción Eduardo Torroja (IETcc).

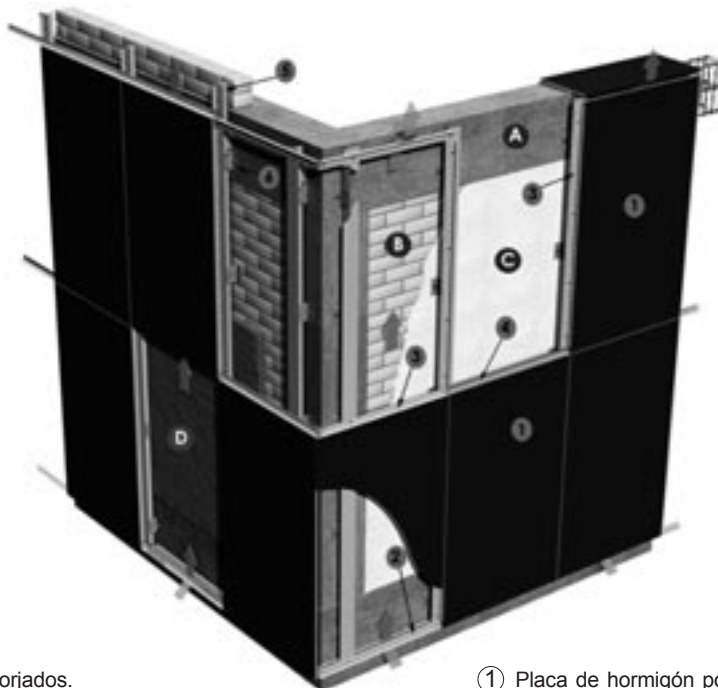
Figura 1. PERSPECTIVA DEL SISTEMA DE FACHADA VENTILADA PARA PLACAS COLOCADAS HORIZONTALMENTE.



- Ⓐ Forjados.
- Ⓑ Cerramiento base.
- Ⓒ Enfoscado hidrófugo.
- Ⓓ Aislamiento térmico.

- ① Placa de hormigón polímero
- ② Perfil de arranque continuo.
- ③ Perfil guía continuo.
- ④ Montante vertical.
- ⑤ Escuadras de sujeción de montantes.

Figura 2. PERSPECTIVA DEL SISTEMA DE FACHADA VENTILADA PARA PLACAS COLOCADAS VERTICALMENTE.

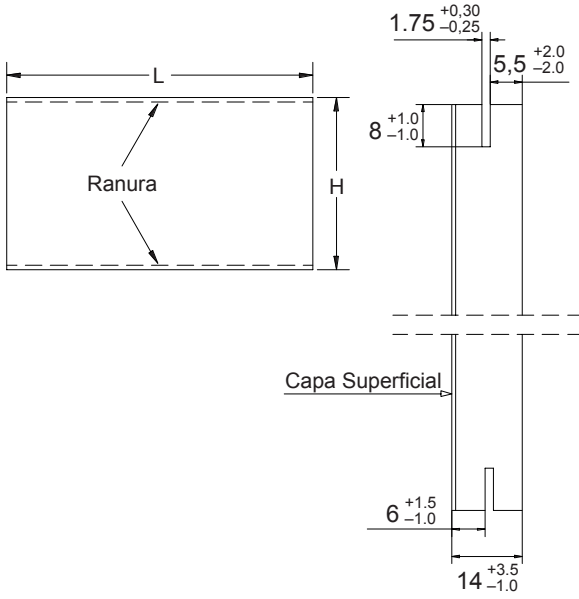


- Ⓐ Forjados.
- Ⓑ Cerramiento base.
- Ⓒ Enfoscado hidrófugo.
- Ⓓ Aislamiento térmico.

- ① Placa de hormigón polímero
- ② Perfil de arranque continuo.
- ③ Perfil guía continuo.
- ④ Perfil soporte sistema vertical.
- ⑤ Montante vertical.
- ⑥ Escuadras de sujeción de montantes.

Figura 3. PLACAS CON RANURADO.

PLACAS SERIE 14



PLACAS SERIE 11

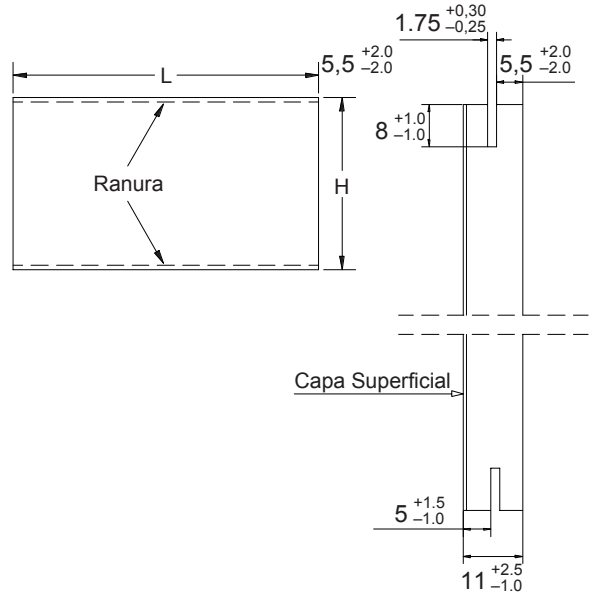
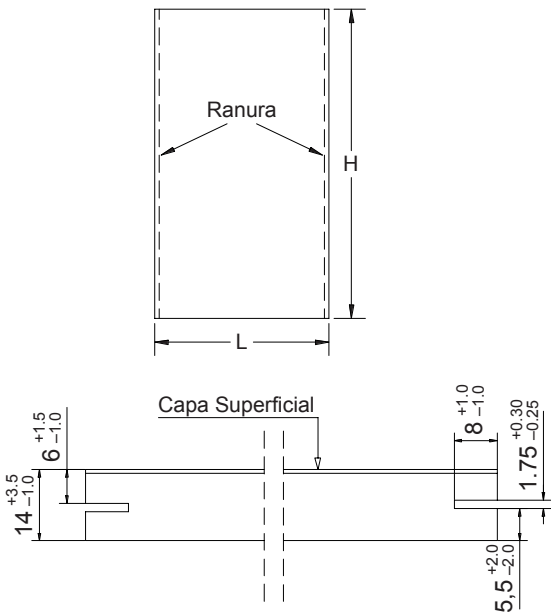


Figura 3.1. Placas con ranurado horizontal.

PLACAS SERIE 14



PLACAS SERIE 11

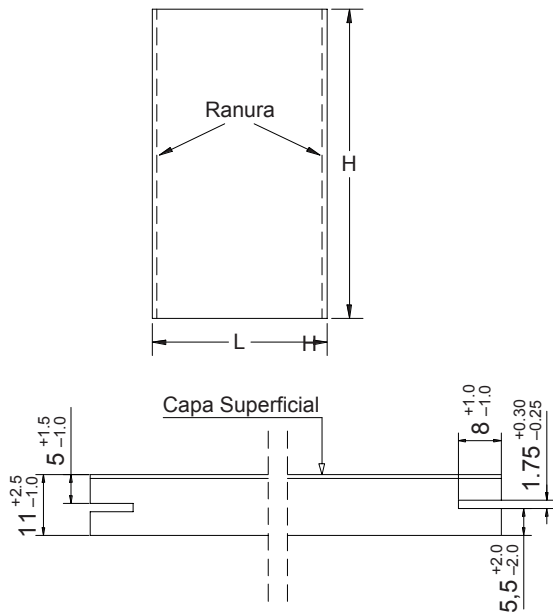
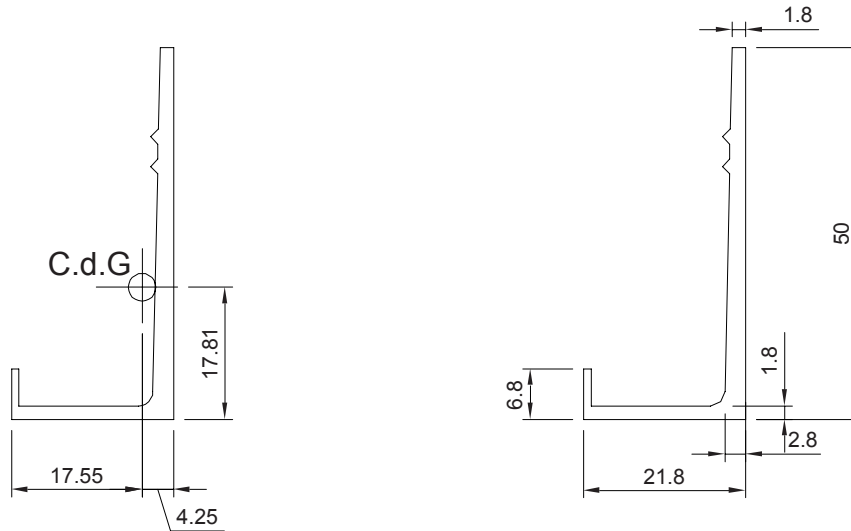


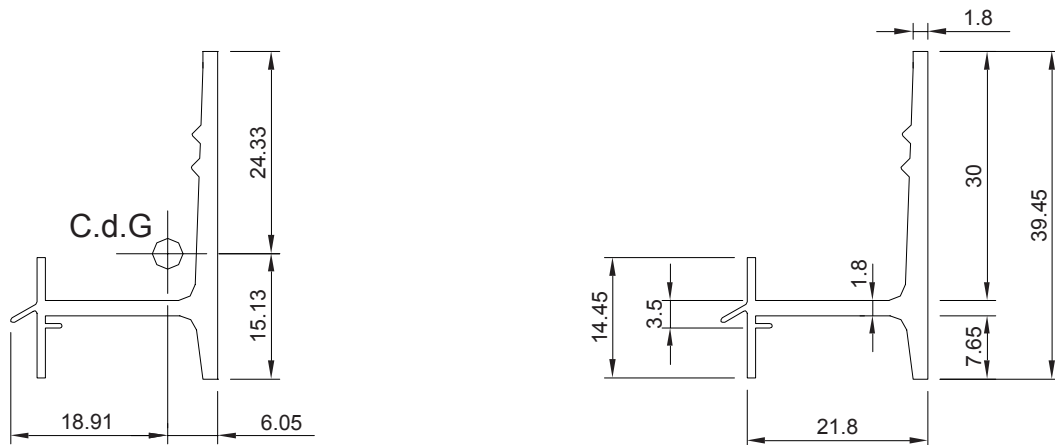
Figura 3.2. Placas con ranurado vertical.

Figura 4. PERFILERÍA
(Entre otras se definen las más representativas).



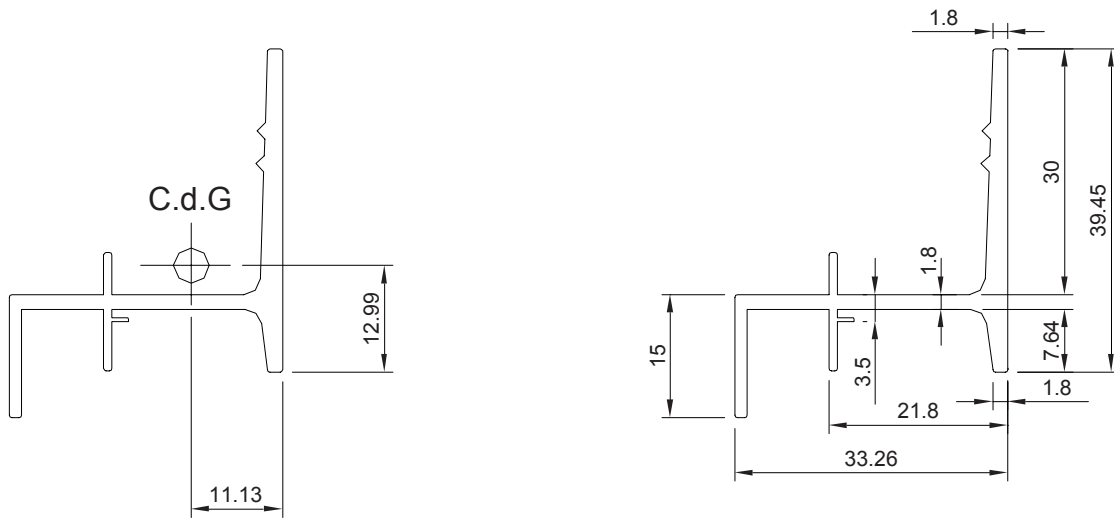
TIPO	Longitud (mm)	Sección (mm ²)	Peso (g/m)	I_{xc} (cm ⁴)	I_{yc} (cm ⁴)	i_x (mm)	i_y (mm)	x_c (mm)	y_c (mm)
Perfil arranque	3.600	158	427	3,87	0,58	15,64	6,07	4,25	17,81

Figura 4.1. Perfil de arranque.



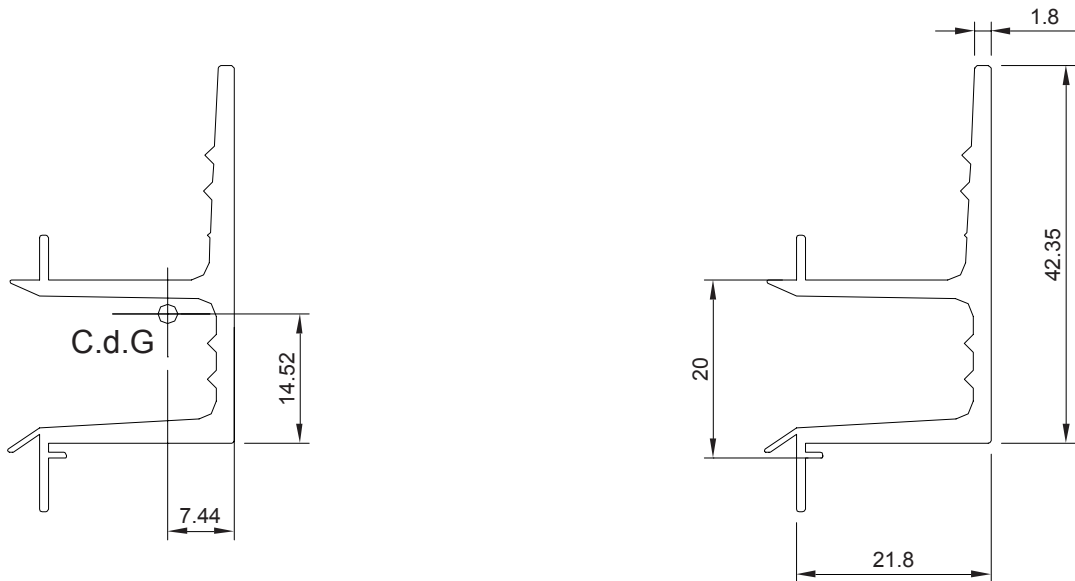
TIPO	Longitud (mm)	Sección (mm ²)	Peso (g/m)	I_{xc} (cm ⁴)	I_{yc} (cm ⁴)	i_x (mm)	i_y (mm)	x_c (mm)	y_c (mm)
Perfil guía junta 3,5 mm	3.600	145	392	1,51	0,84	10,22	7,60	6,05	15,13

Figura 4.2. Perfil guía junta 3,5 mm.



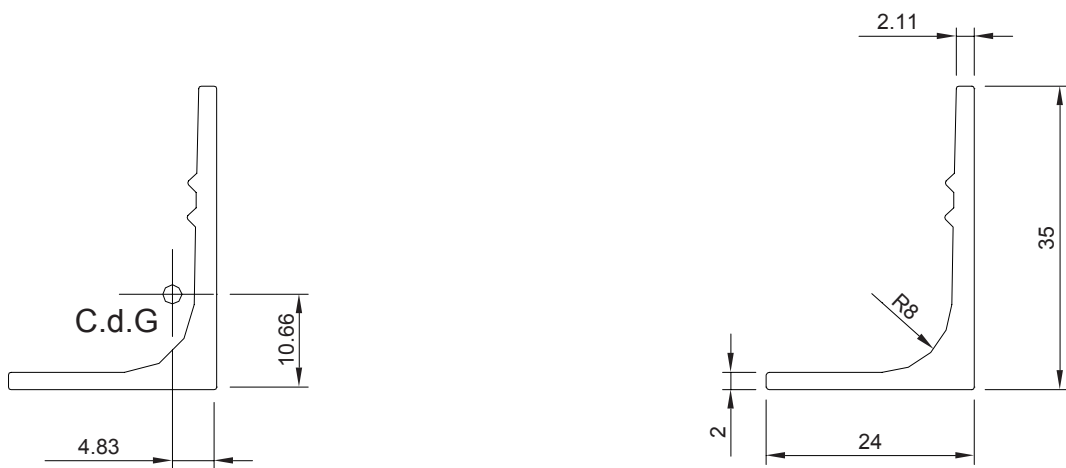
TIPO	Longitud (mm)	Sección (mm ²)	Peso (g/m)	I_{xc} (cm ⁴)	I_{yc} (cm ⁴)	i_x (mm)	i_y (mm)	x_c (mm)	y_c (mm)
Perfil guía junta 15 mm	3.600	183	495	1,94	2,66	10,29	12,06	11,13	12,99

Figura 4.3. Perfil guía junta 15 mm.



TIPO	Longitud (mm)	Sección (mm ²)	Peso (g/m)	I_{xc} (cm ⁴)	I_{yc} (cm ⁴)	i_x (mm)	i_y (mm)	x_c (mm)	y_c (mm)
Perfil guía junta 20 mm	3.600	204	551	3,00	1,20	12,13	7,69	7,44	14,52

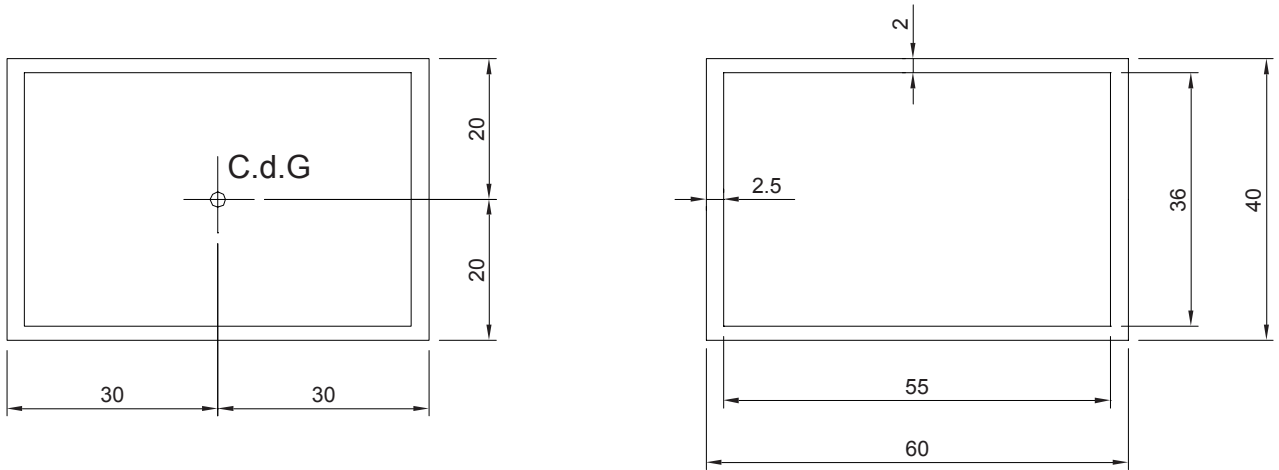
Figura 4.4. Perfil guía junta 20 mm.



TIPO	Longitud (mm)	Sección (mm ²)	Peso (g/m)	I_{xc} (cm ⁴)	I_{yc} (cm ⁴)	i_x (mm)	i_y (mm)	x_c (mm)	y_c (mm)
Perfil soporte sistema vertical	3.600	144	390	1,67	0,58	10,77	6,37	5,13	10,96

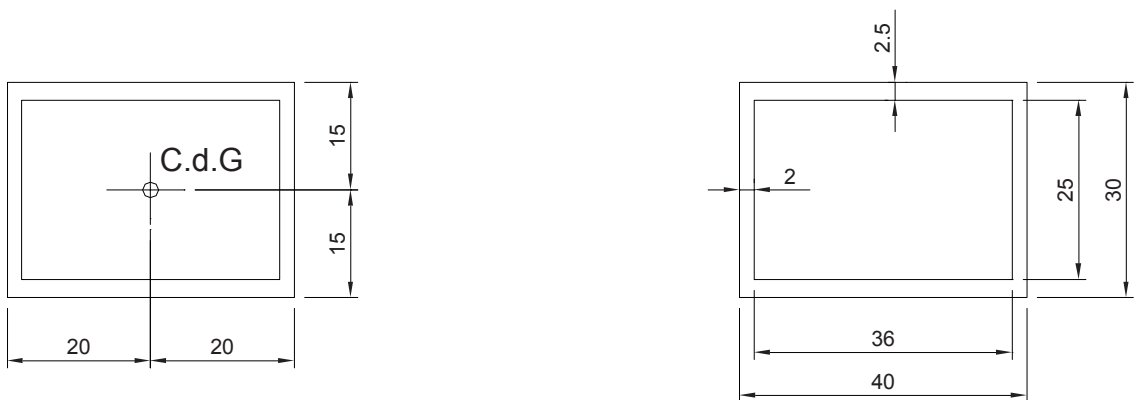
Figura 4.5. Perfil soporte sistema vertical.

Figura 5. MONTANTE VERTICAL
(Entre otras se definen las más representativas).



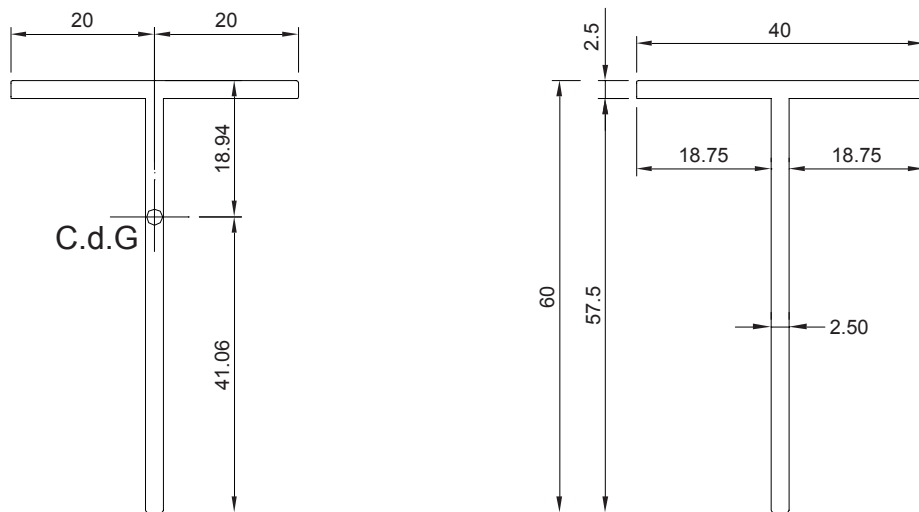
TIPO	Longitud (mm)	Sección (mm ²)	Peso (g/m)	I_{xc} (cm ⁴)	I_{yc} (cm ⁴)	i_x (mm)	i_y (mm)	x_c (mm)	y_c (mm)
Montante vertical Tubo_60 × 40	6.000	420	1.134	10,61	22,08	15,80	22,90	30,00	20,00

Figura 5.1. Montante vertical Tubo 60 × 40.



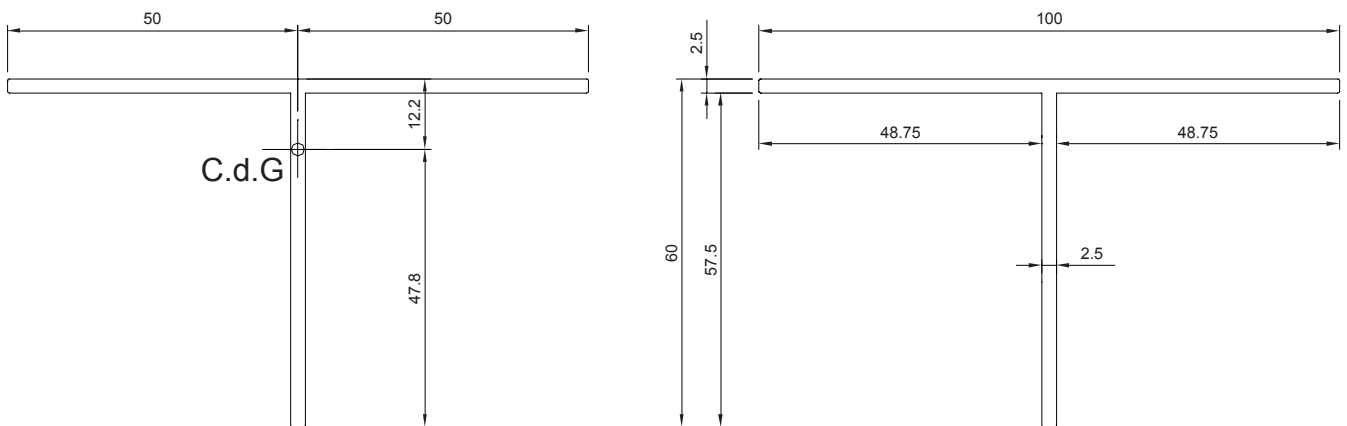
TIPO	Longitud (mm)	Sección (mm ²)	Peso (g/m)	I_{xc} (cm ⁴)	I_{yc} (cm ⁴)	i_x (mm)	i_y (mm)	x_c (mm)	y_c (mm)
Montante vertical Tubo_30 × 40	6.000	300	810	4,31	6,28	11,98	14,46	20,00	15,00

Figura 5.2. Montante vertical Tubo 30 × 40.



TIPO	Longitud (mm)	Sección (mm ²)	Peso (g/m)	I_{xc} (cm ⁴)	I_{yc} (cm ⁴)	i_x (mm)	i_y (mm)	x_c (mm)	y_c (mm)
Montante vertical T_40 × 60	6.000	244	658	9,28	1,34	19,50	7,41	20,00	41,06

Figura 5.3. Montante vertical T 40 × 60.



TIPO	Longitud (mm)	Sección (mm ²)	Peso (g/m)	I_{xc} (cm ⁴)	I_{yc} (cm ⁴)	i_x (mm)	i_y (mm)	x_c (mm)	y_c (mm)
Montante vertical T_100 × 60	6.000	394	1.063	12,18	20,82	17,59	23,00	50,00	47,80

Figura 5.4. Montante vertical T 100 × 60.

Figura 6. ESCUADRAS TIPO
(Entre otras se definen las más representativas).

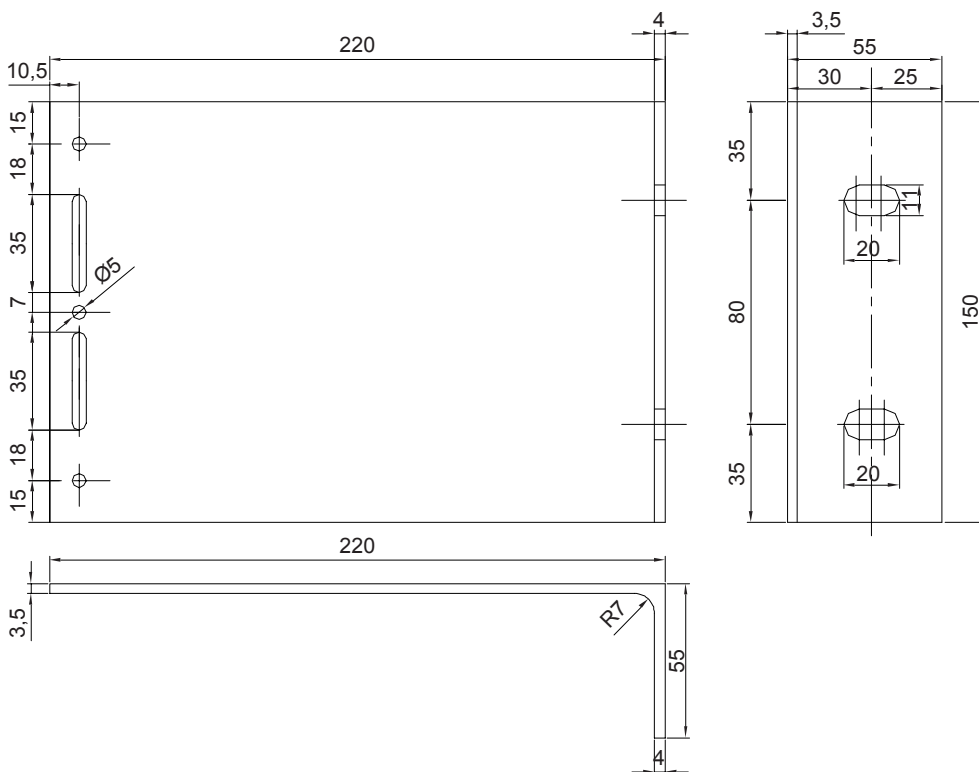


Figura 6.1. Anclaje tipo L55/150 × 220 (espesor anclaje 3,5-4 mm).

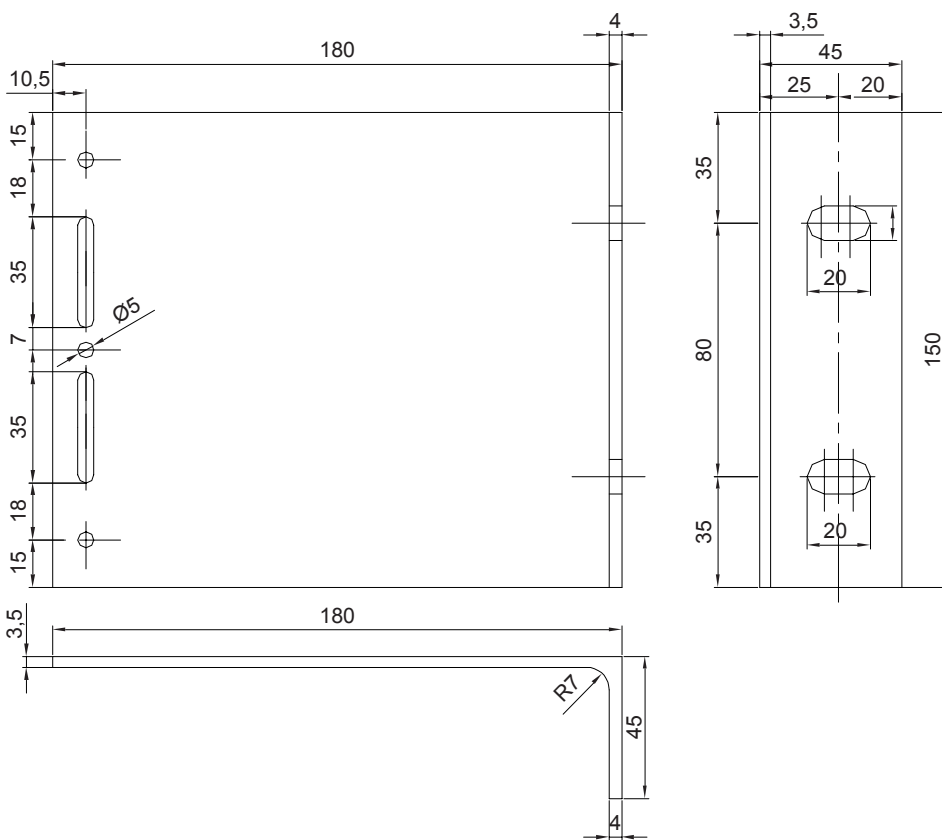


Figura 6.2. Anclaje tipo L45/150 × 180 (espesor anclaje 3,5-4 mm).

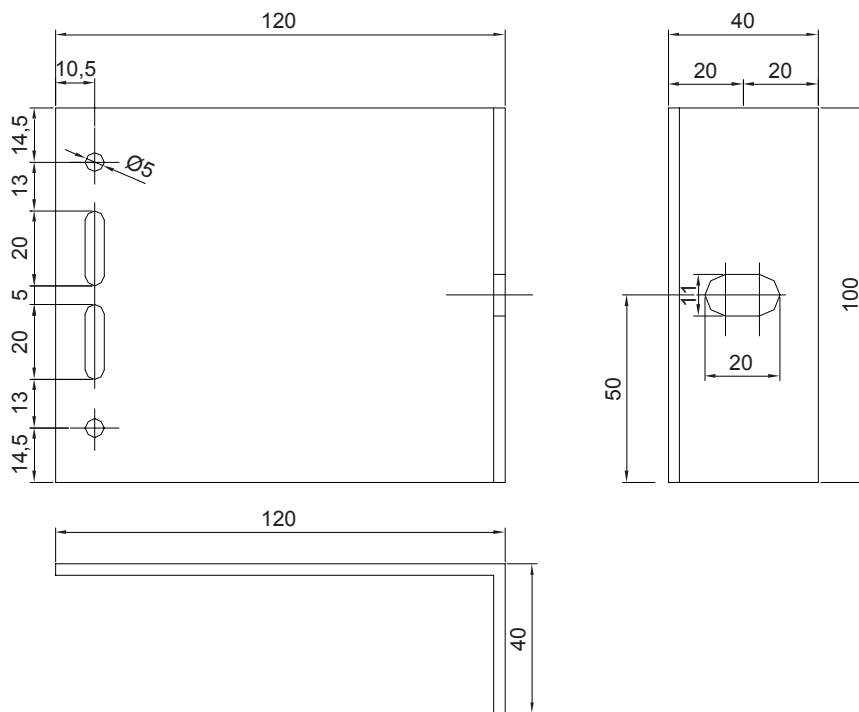


Figura 6.3. Anclaje tipo L40/100 × 120 (espesor anclaje 3 mm).

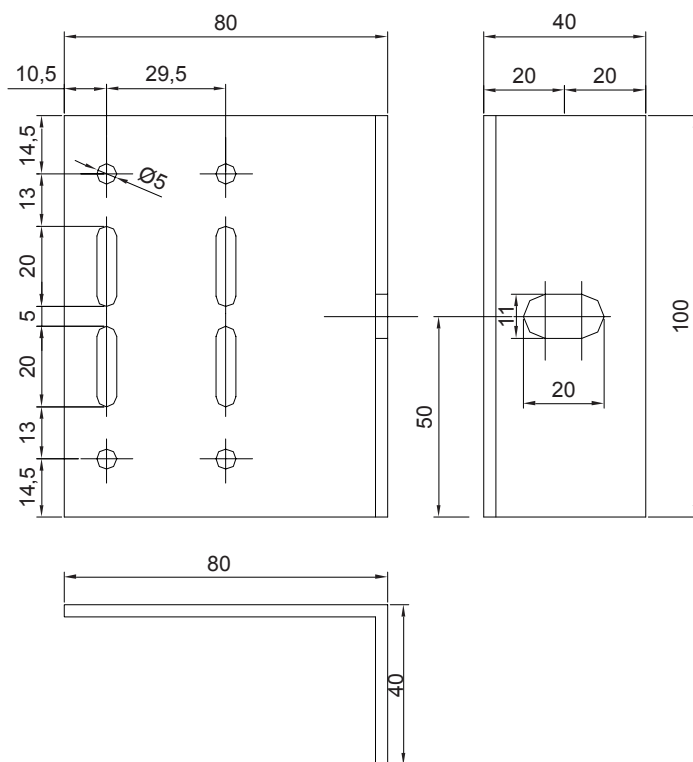


Figura 6.4. Anclaje tipo L40/100 × 80 (espesor anclaje 3 mm).

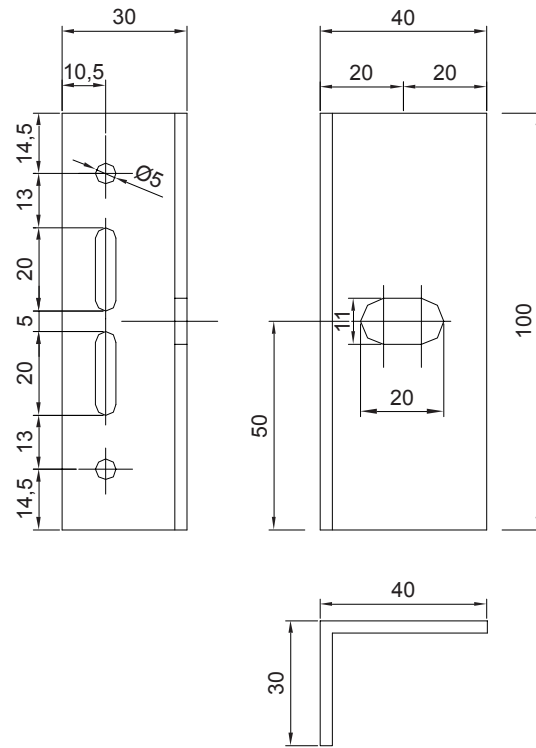


Figura 6.5. Anclaje tipo L40/100 × 30 (espesor anclaje 3 mm).

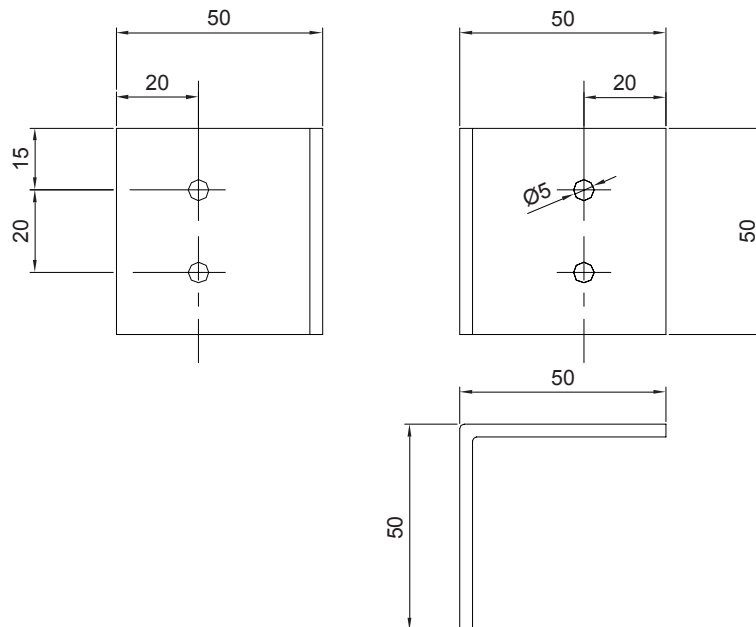
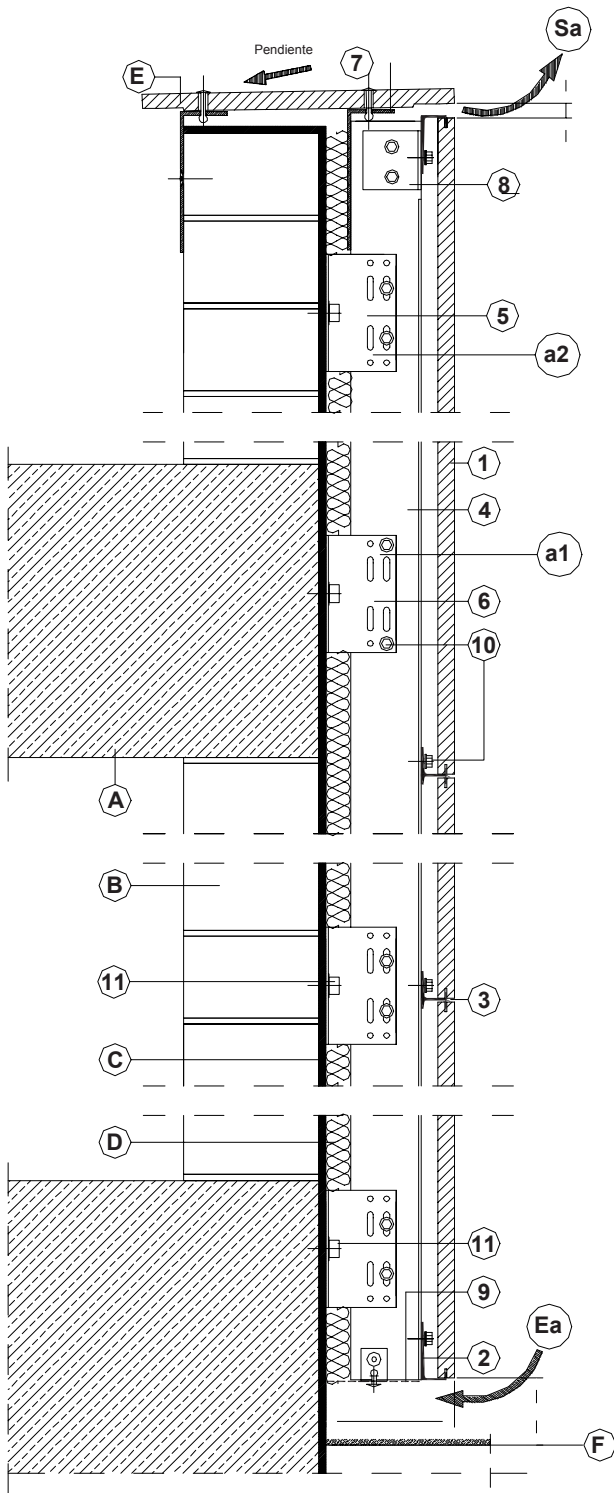


Figura 6.6. Anclaje tipo L50/50 × 50 (espesor anclaje 3 mm).

Figura 7. SECCIÓN VERTICAL DEL SISTEMA DE FACHADA VENTILADA CON RANURADO HORIZONTAL.



- A: FORJADOS.
- B: CERRAMIENTO BASE.
- C: MORTERO HIDRÓFUO.
- D: AISLAMIENTO TÉRMICO.
- E: ALBARDILLA DE HORMIGÓN POLÍMERO.
- F: COTA DE SUELO TERMINADO.
- Ea: ENTRADA DE AIRE EN CÁMARA DE VENTILACIÓN.
- Sa: SALIDA DE AIRE EN CÁMARA DE VENTILACIÓN.

- a1: Anclaje bridado de punto fijo.
- a2: Anclaje libre de punto deslizante.

- 1: Placa de fachada ventilada de hormigón polímero.
- 2: Perfil de arranque continuo.
- 3: Perfil-guía continuo.
- 4: Montante vertical.
- 5: Anclaje sencillo sobre ladrillo.
- 6: Anclaje sencillo sobre forjado (en ambos lados del montante).
- 7: Angular soporte albardilla.
- 8: Soporte angular.
- 9: Rejilla anti-roedores.
- 10: Tornillo autorroscante.
- 11: Tacos de fijación a cerramiento y forjados.

Figura 8. ENCUENTRO DE ESQUINA CON PIEZA DE CANTO MOLDEADO. SISTEMA HORIZONTAL.

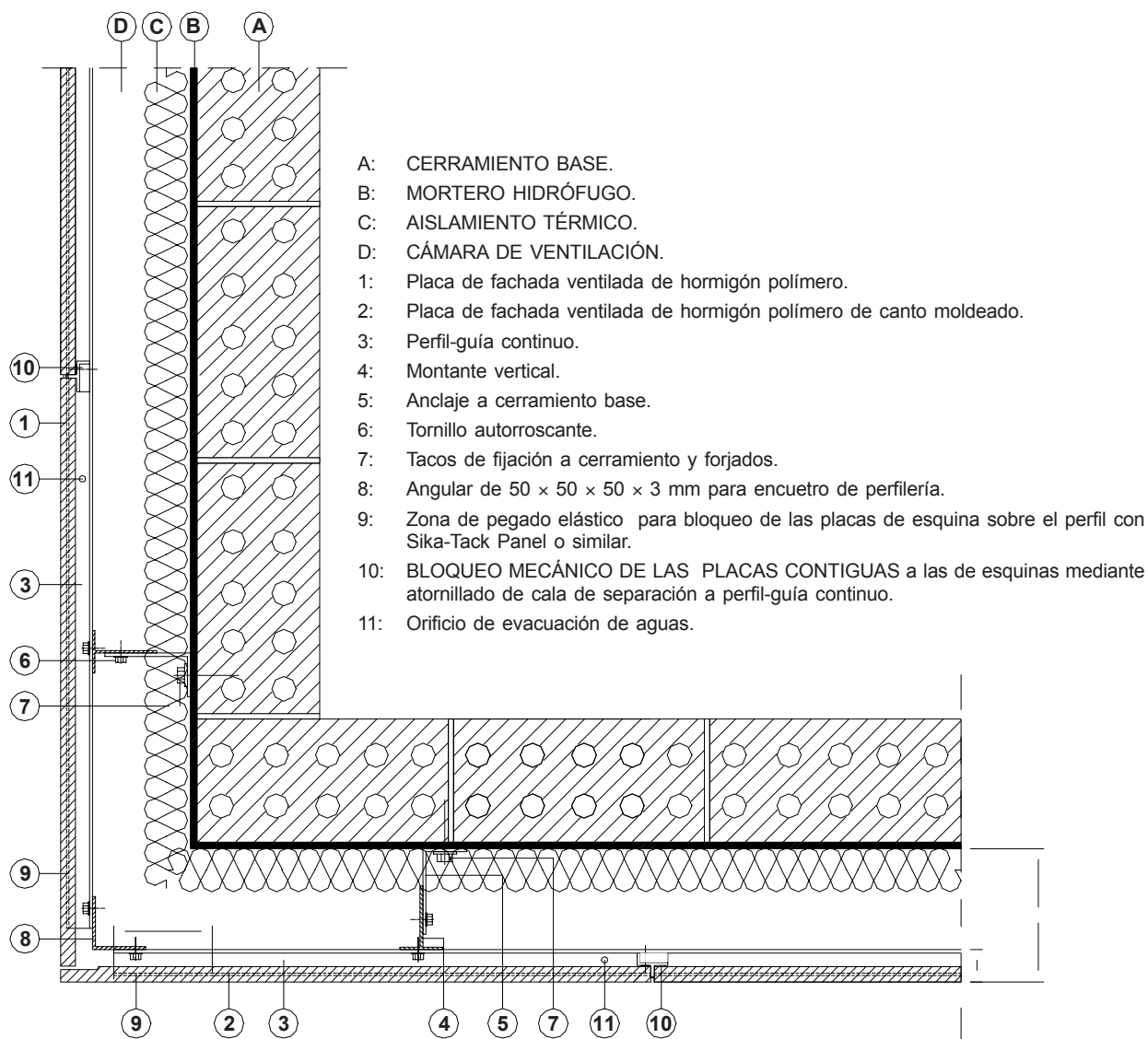
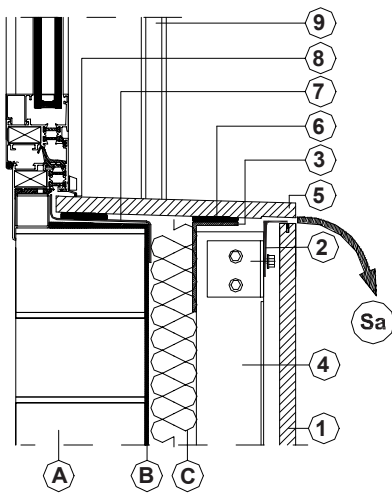


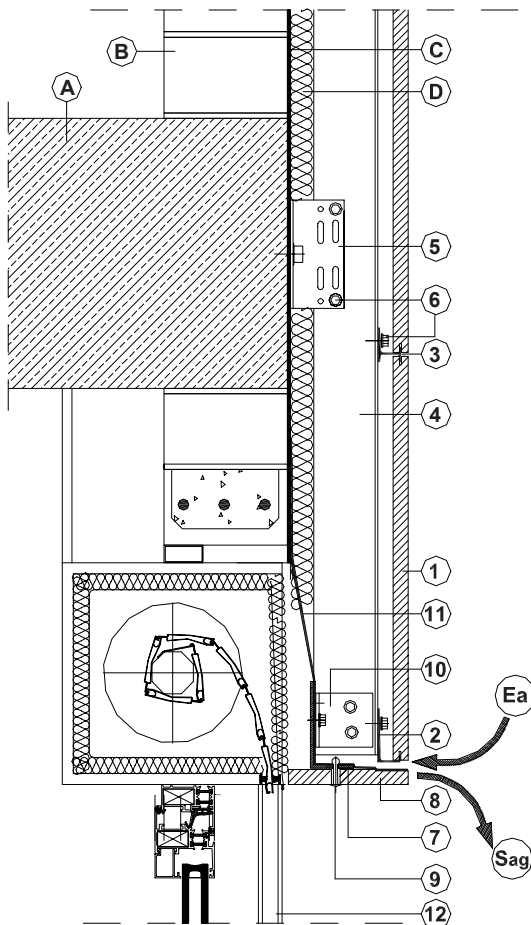
Figura 9. REVESTIMIENTO DE VIERTEAGUAS CON PIEZA DE CANTO MOLDEADO.



- A: CERRAMIENTO BASE.
- B: MORTERO HIDRÓFUGO.
- C: AISLAMIENTO TÉRMICO.
- Sa: SALIDA DE AIRE EN CÁMARA DE VENTILACIÓN.
- 1: Placa de fachada ventilada de hormigón polímero.
- 1': Placa "Frente Dintel" de Fachada Ventilada de Hormigón Polímero.
- 2: Perfil de arranque invertido.
- 3: Angular soporte 80 × 40 × 3 mm, para vierteaguas.
- 4: Montante vertical.
- 5: Placa de hormigón polímero de canto moldeado.
- 5': Placa de hormigón polímero.
- 6: Fijación directa de vierteaguas a angular soporte mediante pegado mecánico con Sika-Tack panel o similar.
- 7: Lámina impermeabilizante (*).
- 8: Sellado cordón de silicona (*).
- 9: Guía de persiana.

(*) NOTA: No se suministra ni se instala.

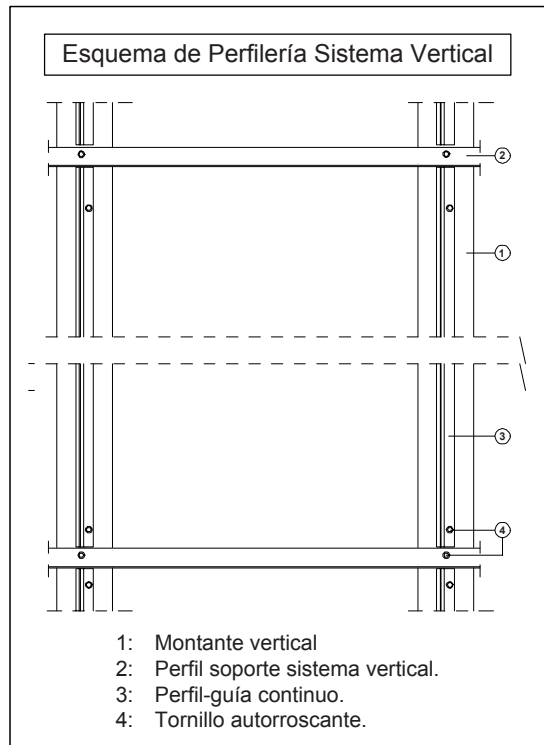
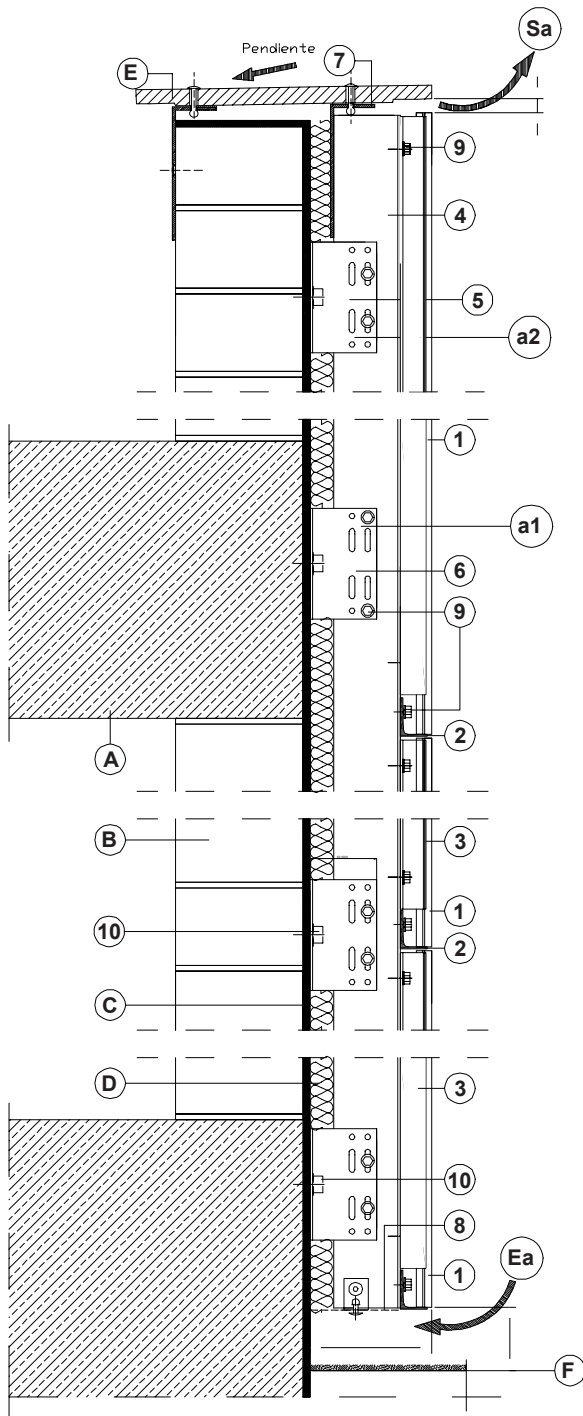
Figura 10. REVESTIMIENTO DE VIERTEAGUAS CON PIEZA DE CANTO MOLDEADO.



- A: FORJADOS.
- B: CERRAMIENTO BASE.
- C: MORTERO HIDRÓFUGO.
- D: AISLAMIENTO TÉRMICO.
- Ea: ENTRADA DE AIRE EN CÁMARA DE VENTILACIÓN.
- Sag: SALIDA DE AGUA DE LA CÁMARA DE VENTILACIÓN.
- 1: Placa de fachada ventilada de hormigón polímero.
- 1': Placa "Frente Dintel" de fachada ventilada de hormigón polímero.
- 2: Perfil de arranque continuo.
- 3: Perfil-guía continuo.
- 4: Montante vertical.
- 5: Anclaje bridado de punto fijo.
- 6: Tornillo autorroscante.
- 7: Angular soporte Dintel tipo L continuo 80 × 40 × 3 mm.
- 8: Placa de hormigón polímero de canto moldeado.
- 8': Placa de hormigón polímero.
- 9: Fijación directa de placa a angular soporte con remache pintado mediante Gel -Coat.
- 10: Angular 50 × 50 × 3 mm.
- 11: Lámina impermeabilizante (*).
- 12: Guía de persiana.

(*) NOTA: No se suministra ni se instala.

Figura 11. SECCIÓN VERTICAL DEL SISTEMA DE FACHADA VENTILADA CON RANURADO VERTICAL.



- A: FORJADOS.
- B: CERRAMIENTO BASE.
- C: MORTERO HIDRÓFUGO.
- D: AISLAMIENTO TÉRMICO.
- E: ALBARDILLA DE HORMIGÓN POLÍMERO.
- F: COTA DE SUELO TERMINADO.
- Ea: ENTRADA DE AIRE EN CÁMARA DE VENTILACIÓN.
- Sa: SALIDA DE AIRE EN CÁMARA DE VENTILACIÓN.

- a1: Anclaje bridado de punto fijo.
- a2: Anclaje libre de punto deslizante.
- 1: Placa de fachada ventilada de hormigón polímero.
- 2: Perfil soporte sistema vertical.
- 3: Perfil-guía continuo.
- 4: Montante vertical.
- 5: Anclaje sencillo sobre ladrillo.
- 6: Anclaje sencillo sobre forjado (en ambos lados del montante).
- 7: Angular soporte albardilla.
- 8: Rejilla anti-roedores.
- 9: Tornillo autorroscante.
- 10: Tacos de fijación a cerramiento y forjados.

Figura 12. ENCUENTRO DE ESQUINA CON PIEZA DE CANTO MOLDEADO. SISTEMA VERTICAL.

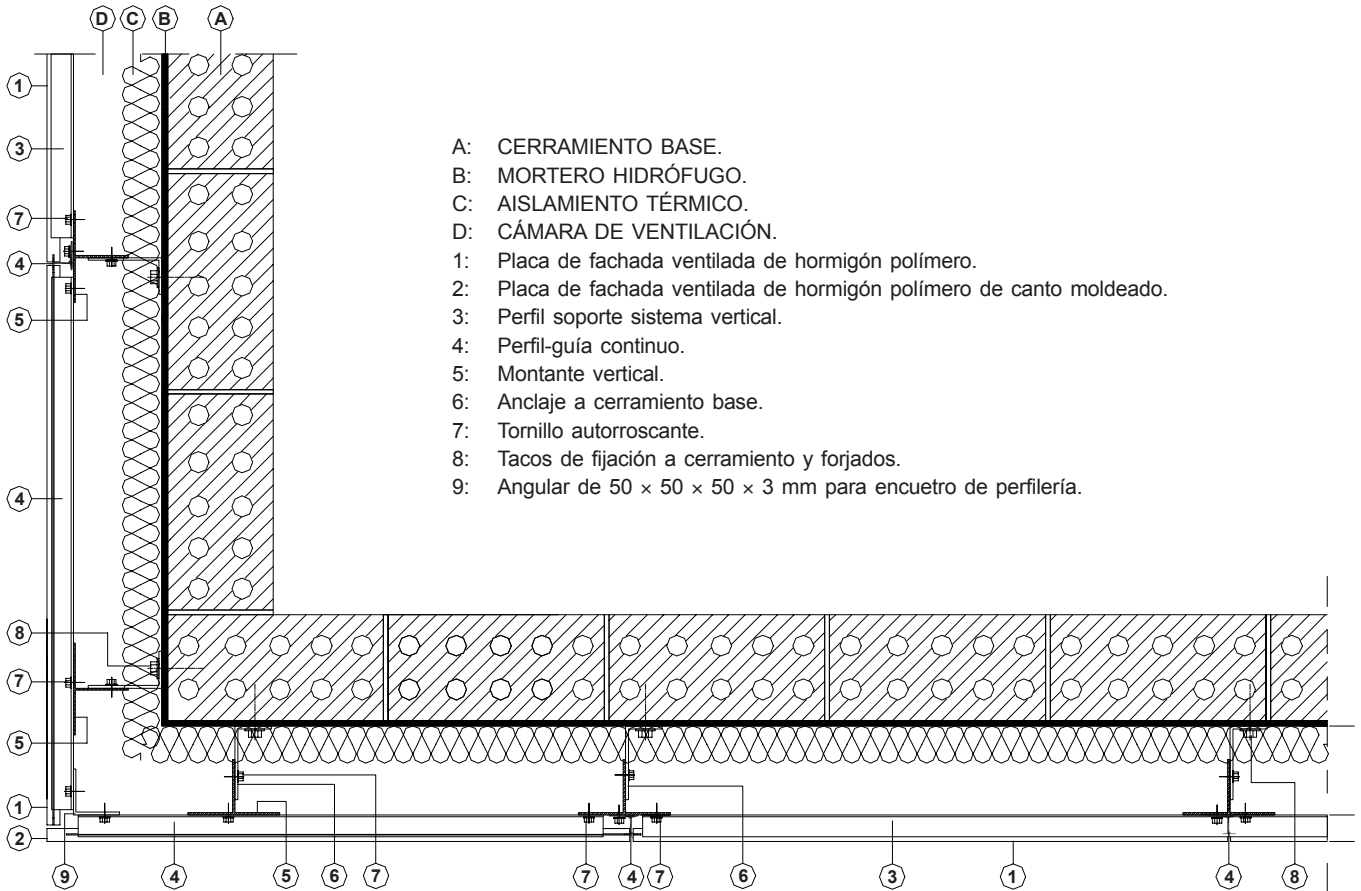
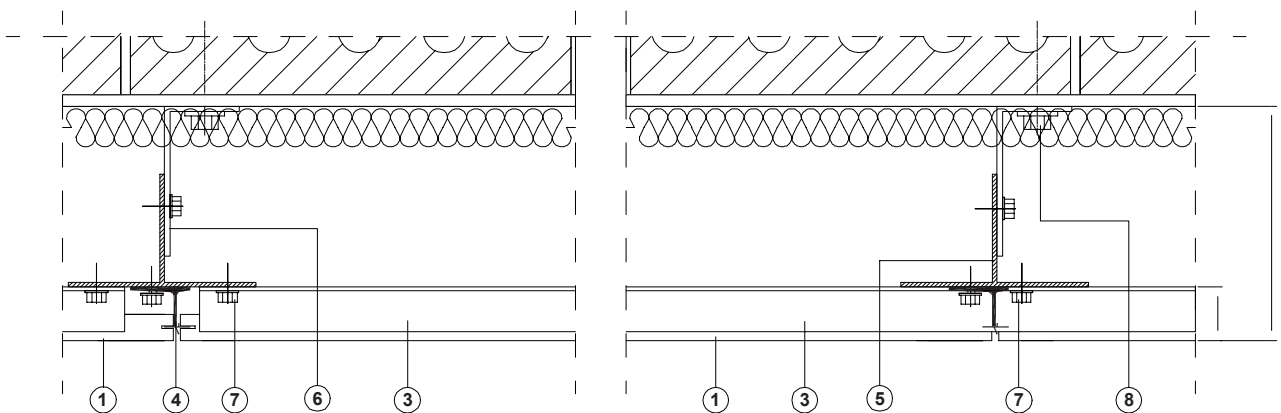


Figura 13. SECCIÓN HORIZONTAL DE SISTEMA VERTICAL: DETALLES SUBESTRUCTURA Y PERFILERÍA.





MINISTERIO
DE ECONOMÍA
Y COMPETITIVIDAD



INSTITUTO
EDUARDO
TORROJA

INSTITUTO DE CIENCIAS DE LA CONSTRUCCIÓN
EDUARDO TORROJA (IETCC)

ULMA Hormigón Polímeros S. Coop
Bº Zubillaga, 89. Apdo. 20
20560 - Oñati
GUIPÚZCOA

At. D. Fernán Santamaría

ASUNTO: Validez del DIT 476R/10 al Sistema de revestimiento de fachadas ventiladas con placas de hormigón polímero ULMA

Madrid, 28 de marzo de 2016

Muy Sres. Nuestros:

Les comunicamos, a los efectos oportunos, que este Instituto está tramitando la Renovación del Documento de Idoneidad Técnica nº 476R/10 Sistema de revestimiento de fachadas ventiladas con placas de hormigón polímero ULMA

En conformidad con las Reglas de la UEAtc, mientras duren los trabajos de estudio de Renovación, el Documento de Idoneidad Técnica nº 476R/10, se considera válido.

Atentamente,



Antonio Blázquez.
Jefe de la Unidad de Evaluación Técnica de Productos Innovadores

DIT

Registro nº 52/16

Fecha 28/03/16

C/SERRANO GALVACHE, 4
28033 MADRID ESPAÑA
TEL.: 91 302 04 40
FAX: 91 302 07 00