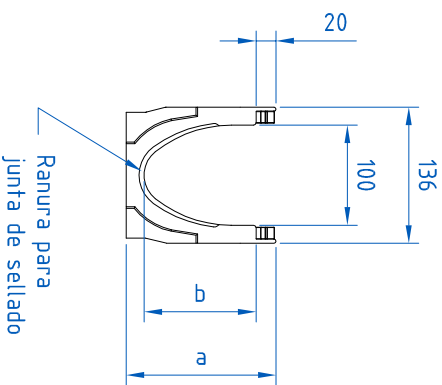
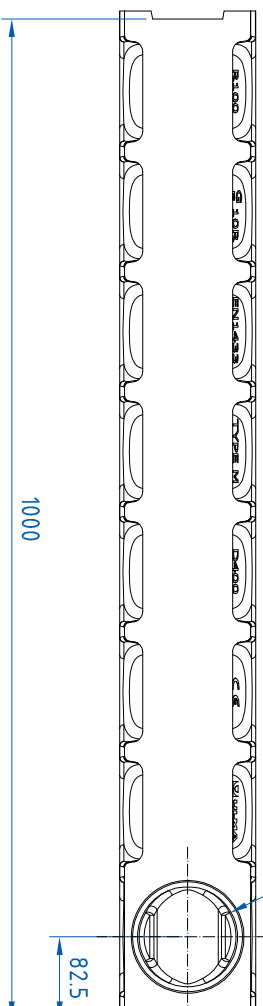


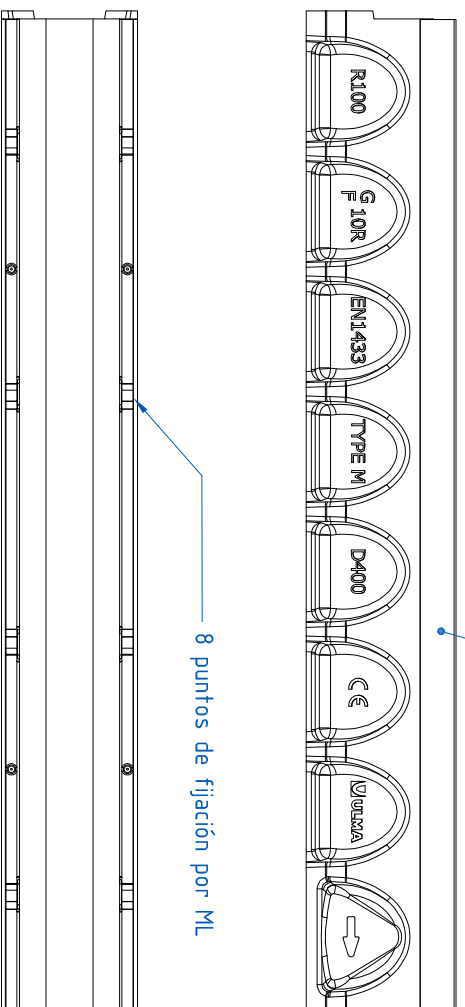
Sección en forma de 'V' optimizada



Preforma para salida vertical $\varnothing 110\text{mm}$



Perfil liso de acero galvanizado de espesor real de 2+2mm



multiV++® 100

Ancho exterior: 136mm
Ancho interior: 100mm
Longitud: 1000mm

Referencia de canal:	Altura (mm)		Sección hidráulica(cm ²)	Ø salida (mm)	
	a	b		Vert.	Horiz.
R100G00R	100	62	56	110	-
R100G10R	150	112	91.5	110	-
R100G20R	200	162	133	110	-
R100G30R	250	212	176	110	-
R100G40R	300	262	220	110	-

Revisión: 2013-01

ULMA Architectural Solutions se reserva el derecho de modificar sin previo aviso las especificaciones de cualquiera de sus productos.

La información de los productos mostrados es sólo orientativa y está basada en características técnicas vigentes en el momento de su emisión.

Ante cualquier discrepancia originada en la traducción del presente documento a diferentes idiomas, será el original en español el que prevalezca.

Última revisión disponible en www.ulmaarchitectural.com

Para más información ver fichas técnicas e instrucciones de instalación.

Descripción

Canal de drenaje lineal de Hormigón Polímero tipo ULMA modelo multiV++® R100G. Con sección en forma de 'V' optimizada V+ y efecto autolimpiante.

Con perfil de protección lateral liso de acero galvanizado de espesor real de 2+2mm, sin rotura de la capa de zinc protectora y sin huecos de acumulación de agua para evitar corrosiones puntuales.

Con sistema de fijación rápida sin tornillos ULMA Rapidlock® con 8 puntos de fijación por metro para mayor estabilidad mecánica.

Clase de Carga hasta D400, según Norma EN 1433, sin utilización de armadura de refuerzo.

Con ranura para facilitar junta de sellado y machimbrado de alineación horizontal y vertical.

Declaración de Conformidad CE y cumplimiento de la Norma EN 1433.

Ancho exterior 136mm, ancho interior 100mm y longitud total 1000mm. Alturas totales disponibles entre 100mm y 300mm. Con posibilidad de instalación sin pendiente o con pendiente tipo cascada.

ULMA

ARCHITECTURAL SOLUTIONS

DRAINAGE SYSTEMS

Tel.: +34 943 78 06 00
info@ulmaarchitectural.com
ulmaarchitectural.com