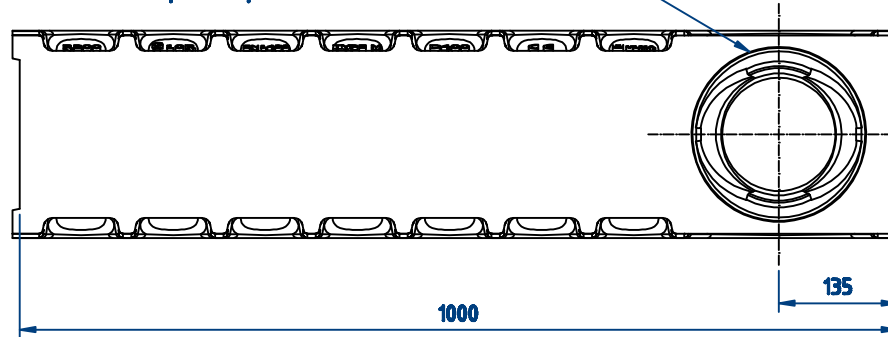
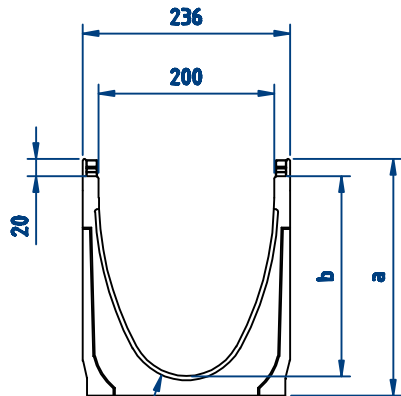


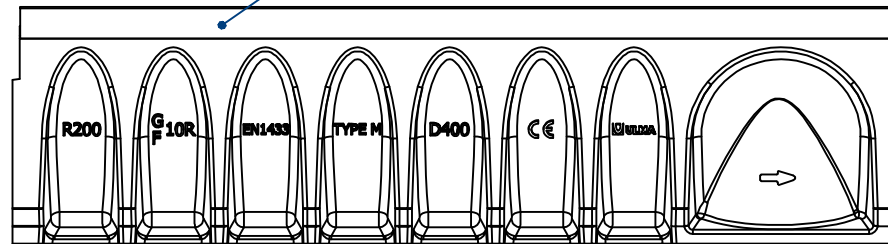
Empreinte pour sortie verticale ø200mm



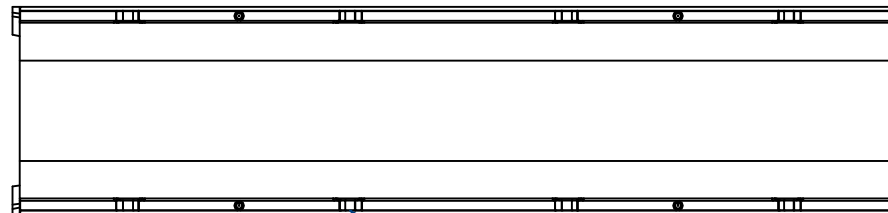
Section en forme de 'V' optimisé



Feuillure lisse en acier galvanisé d'épaisseur réel 2+2 mm.



Gorge pour joint d'étanchéité



8 points de fixations par ML

multiV+® 200

Largeur extérieure: 236mm
Largeur intérieure: 200mm
Longueur: 1000mm

| Référence du caniveau: | Hauteur (mm) | | Section Hydraulique (cm ²) | Sortie Ø(mm) | |
|------------------------|--------------|-----|--|--------------|--------|
| | a | b | | Vert. | Hortz. |
| R200G000R | 170 | 128 | 204 | 200 | - |
| R200G00R | 220 | 178 | 284 | 200 | - |
| R200G10R | 270 | 228 | 368 | 200 | - |
| R200G20R | 320 | 278 | 455 | 200 | - |
| R200G30R | 370 | 328 | 542 | 200 | - |

Révision: 2013-11

ULMA Architectural Solutions se réserve le droit de modifier sans préavis les spécifications de ses produits.

L'information sur le produit représenté est seulement une orientation et elle est basée sur les caractéristiques techniques en cours au moment de l'émission.

Pour tout litige résultant de la traduction de ce document en différentes langues, l'original espagnol prévaut.

Dernière révision disponible sur le site web www.ulmaarchitectural.com

Pour plus d'informations, consultez les fiches techniques et instructions d'installation.

Description

Caniveau de drainage linéaire en béton polymère type ULMA modèle multiV+® R200G. Avec section en forme de 'V' optimisé V+ et effet auto nettoyant.

Avec feuillures de protection latérale en acier galvanisé d'épaisseur réelle de 2+2mm, lisse, sans rupture de la couche protectrice de zinc, sans creux d'accumulation de l'eau pour éviter la corrosion ponctuelle.

Système de fixation rapide sans boulons ULMA RapidLock®, avec 8 points de fixation par mètre pour une stabilité mécanique supérieure.

Classe de Résistance jusqu'à D400, selon la norme NF-EN 1433.

Avec gorge pour joint d'étanchéité et emboîtement d'alignement horizontal et vertical.

Conforme à la norme NF-EN 1433, avec marquage CE et Déclaration des Performances.

Largeur extérieure 236 mm, largeur intérieure 200mm et longueur totale 1000mm. Hauteurs totales disponibles entre 170mm et 370mm. Avec possibilité d'installation sans pente ou avec pente type cascade.

ULMA

ARCHITECTURAL SOLUTIONS

ULMA
DRAINAGE
SYSTEMS

Tel.: +34 943 78 06 00
info@ulmaarchitectural.com
ulmaarchitectural.com