

KOMPAQ200

CITY

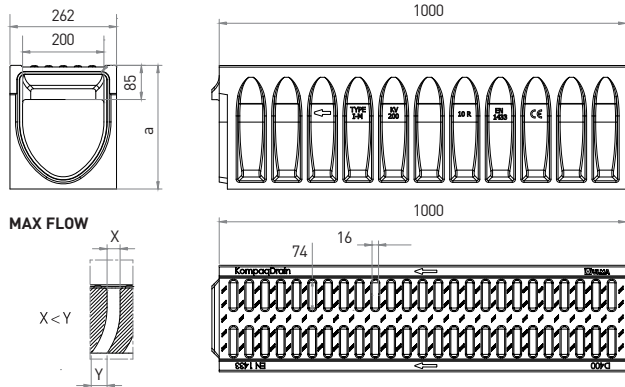
BELASTUNGSKLASSE
BIS ZU D400
NORM EN-1433



Lineare Entwässerungsrinne, Modell **ULMA KompaqDrain® City KVFDH200**, mit integriertem Rost, in einem Stück gegossen und ohne Übergänge aus hochbeständigem Polymerbeton. Vandalismussicher und rostbeständig, für den Einbau auf Bodenniveau. Lastklasse D-400 für die Durchfahrt aller Arten von Fahrzeugen und mit reduzierten Fanglöchern von 16mm. Maschenweite der Rinne (MW 16x74mm) und Einlaufquerschnitt der Rinne (573cm²/mtr). Mit optimiertem V-förmigem Querschnitt und Einlauföffnungen mit MAX-FLOW®-Geometrie: Selbstreinigungseffekt auch bei geringem Wasservolumen, erhöhte Entwässerungskapazität bei Maximaldurchsatz und progressive Erweiterung der Öffnungen zur Vermeidung von

Abfallansammlungen für Bereiche ohne natürliche Geländeneigung. Aktive Oberfläche, um die Wasserfläche zu unterbrechen und das Wasser zu den Einlauföffnungen zu lenken, und rutschfestes Profil. Nut-Feder-Verbindung für die horizontale und vertikale Ausrichtung sowie Versiegelungsvormarkierung für ein leichteres Anbringen der Dichtung.

Die Revisionsöffnung und die Einlaufkästen enthalten: der Gussstegrost FNX200FTDM, Länge 500mm, schwarz, Schlitzweite 13,75mm, Einlaufquerschnitt Rost 552 cm²/mtr. Seitliche Vormarkierungen für horizontale Abläufe auf jeder Seite und seitliche Vormarkierungen für Verbindungen in T, L und Kreuz.



RINNE

Rinnencode	Länge (mm)	Höhe (mm)	Rinnenbreite (mm)		Gewicht (Kg)	Hydraulik-querschnitt (cm ² /mtr)	Einlauf-querschnitt (cm ² /mtr)	Stück/Palette
			Außen	Innen				
KVFDH200.10R	1000	305	262	200	79	318	573	12
KVFDH200.30R	1000	505	262	200	101	718	573	8
KVFDH200.50R	1000	705	262	200	131	1118	573	8

REVISIONSÖFFNUNG

Rinnencode	Länge (mm)	Höhe (mm)	Rinnenbreite (mm)		Auslass seitlich (mm)		Auslass vertikal (mm)	Seitliche Vormarkierungen für T und +	Gewicht (Kg)	Hydraulik-querschnitt (cm ² /mtr)	Stück/Palette
			Außen	Innen	Außen	Innen					
AKVFDH200MF10R*	1000	305	262	200	160	160	160**	JA	81	318	12
AKVFDH200MF30R*	1000	505	262	200	315	315	200**	JA	105	718	8
AKVFDH200MF50R*	1000	705	262	200	400	400	200**	JA	135	1118	8

*Kantenschutz aus Gusseisen 6,5mm, verzinktem Stahl 4mm und Edelstahl 4mm erhältlich
**optional mit NBR Dichtung erhältlich



AKVFDH200MF10R

EINLAUFKASTEN

Einlaufkasten code	Länge (mm)	Höhe (mm)	Rinnenbreite (mm)		Auslass vorne (mm)	Auslass seitlich (mm)		kompatibler Schlammweimer	Gewicht (Kg)	Hydraulik-querschnitt (cm ² /mtr)	Stück/Palette
			Außen	Innen		Außen	Innen				
AKVFDH200MF10RS*	1000	305	262	200	-	160	160	-	75	318	12
AKVFDH200MF30RS	1000	505	262	200	-	315	315	-	99	718	8
AKVFDH200MF50RS	1000	705	262	200	-	400	400	-	129	1118	8
AKVF200I***	500	380	262	200	200	200	315	CKV200	34	-	16
AKVF200B	500	380	262	200	200	200	315	CKV200	38	-	16

***Mit dem Zwischenteil AKVF200I kann die Bauhöhe um 380mm erweitert werden
Weitere Informationen über Einlaufkästen und Revisionsöffnungen finden Sie auf Seite 18



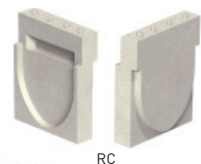
AKVFDH200MF10RS



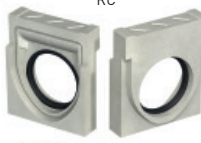
AKVF200B

STIRNWAND 6cm

Rinne	Code
KVFDH200.10R	TKVFDH200.10RAJ
	TKVFDH200.10RC
KVFDH200.30R	TKVFDH200.30RAJ
	TKVFDH200.30RC
KVFDH200.50R	TKVFDH200.50RAJ
	TKVFDH200.50RC



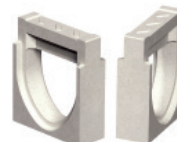
RC



RAJ

ADAPTER FÜR FLIEßRICHTUNGSWECHSEL 6 cm

Rinne	Code
KVFDH200.10R	TCKVFDH200.10RFFA
	TCKVFDH200.10RMMMA
KVFDH200.30R	TCKVFDH200.30RFFA
	TCKVFDH200.30RMMMA
KVFDH200.50R	TCKVFDH200.50RFFA
	TCKVFDH200.50RMMMA



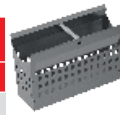
FFA



MMA

SCHLAMMEIMER VERZINKTER STAHL

Code
CKV200



ÜBERGANGSSTÜCK

Code
CEKV200



GEFÄLLE TYPEN



OHNE GEFÄLLE

STUFENGEFÄLLE