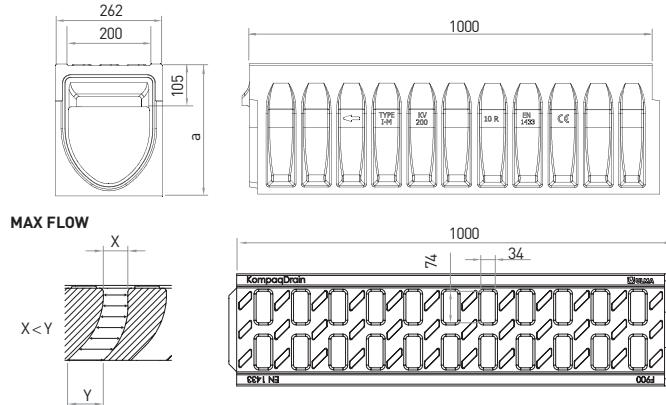


Lineare Entwässerungsrinne, Modell **ULMA KompaqDrain® Civil KVF200**, mit integriertem Rost, in einem Stück gegossen und ohne Übergänge aus hochbeständigem Polymerbeton. Vandalismussicher und rostbeständig, für den Einbau auf Bodenniveau. Lastklasse F-900 für große Lasten. Maschenweite der Rinne (MW 34x74mm) und Einlaufquerschnitt der Rinne (577,5cm²/mtr). Mit optimiertem V-förmigem Querschnitt und Einlauföffnungen mit MAX-FLOW®-Geometrie: Selbstreinigungseffekt auch bei geringem Wasservolumen, erhöhte Entwässerungskapazität bei Maximaldurchsatz und progressive Erweiterung der Öffnungen zur Vermeidung von Abfallansammlungen für Bereiche ohne natürliche Geländeneigung.

Aktive Oberfläche, um die Wasserfläche zu unterbrechen und das Wasser zu den Einlauföffnungen zu lenken, und rutschfestes Profil. Nut-Feder-Verbindung für die horizontale und vertikale Ausrichtung sowie Versiegelungsvormarkierung für ein leichteres Anbringen der Dichtung.

Die Revisionsöffnung und die Einlaufkasten enthalten: der Gussstegrost FNX200FTFM, Länge 500mm, schwarz, Schlitzweite 19mm, Einlaufquerschnitt Rost 920cm²/mtr. Seitliche Vormarkierungen für horizontale Abläufe auf jeder Seite und seitliche Vormarkierungen für Verbindungen in T, L und Kreuz.



RINNE

Rinnencode	Länge (mm)	Höhe (mm)	Rinnenbreite (mm)		Gewicht (Kg)	Hydraulikquerschnitt (cm ² /mtr)	Einlaufquerschnitt (cm ² /mtr)	Stück/Palette
			Außen	Innen				
KVF200.10R	1000	325	262	200	88	318	577,5	12
KVF200.30R	1000	525	262	200	111	718	577,5	8
KVF200.50R	1000	725	262	200	141	1118	577,5	8

REVISIONSÖFFNUNG

Rinnencode	Länge (mm)	Höhe (mm)	Rinnenbreite (mm)		Auslass seitlich (mm)	Auslass vertikal (mm)	Seitliche Vormarkierungen für T und +	Gewicht (Kg)	Hydraulikquerschnitt (cm ² /mtr)	Stück/Palette
			Außen	Innen						
AKVF200MF10R*	1000	325	262	200	160 160	160**	JA	90	318	12
AKVF200MF30R*	1000	525	262	200	315 315	200**	JA	115	718	8
AKVF200MF50R*	1000	725	262	200	400 400	200**	JA	145	1118	8

*Kantenschutz aus Gusseisen 6,5mm, verzinktem Stahl 4mm und Edelstahl 4mm erhältlich
**optional mit NBR Dichtung erhältlich



EINLAUFKASTEN

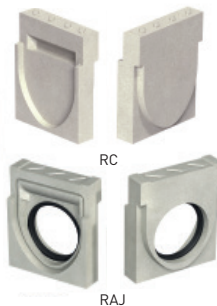
Einlaufkasten code	Länge (mm)	Höhe (mm)	Rinnenbreite (mm)		Auslass vorne (mm)	Auslass seitlich (mm)	kompatibler Schlammweimer	Gewicht (Kg)	Hydraulikquerschnitt (cm ² /mtr)	Stück/Palette
			Außen	Innen						
AKVF200MF10RS*	1000	325	262	200	-	160 160	-	84	318	12
AKVF200MF30RS	1000	525	262	200	-	315 315	-	108	718	8
AKVF200MF50RS	1000	725	262	200	-	400 400	-	138	1118	8
AKVF200I***	500	380	262	200	200	200 315	CKV200	34	-	16
AKVF200B	500	380	262	200	200	200 315	CKV200	38	-	16

***Mit dem Zwischenteil AKVF200I kann die Bauhöhe um 380mm erweitert werden
Weitere Informationen über Einlaufkästen und Revisionsöffnungen finden Sie auf Seite 18



STIRNWAND 6cm

Rinne	Code
KVF200.10R	TKVF200.10RAJ
	TKVF200.10RC
KVF200.30R	TKVF200.30RAJ
	TKVF200.30RC
KVF200.50R	TKVF200.50RAJ
	TKVF200.50RC



ADAPTER FÜR FLIEßRICHTUNGSWECHSEL 6 cm

Rinne	Code
KVF200.10R	TCKVF200.10RFFA
	TCKVF200.10RMMA
KVF200.30R	TCKVF200.30RFFA
	TCKVF200.30RMMA
KVF200.50R	TCKVF200.50RFFA
	TCKVF200.50RMMA



SCHLAMMEIMER VERZINKTER STAHL

Code
CKV200



ÜBERGANGSSTÜCK

Code
CEKV200



GEFÄLLE TYPEN

