

# KOMPAQ200 TRAFFIC

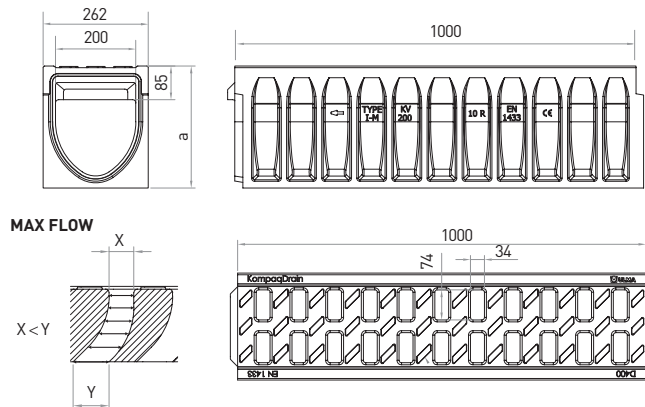
BELASTUNGSKLASSE  
BIS ZU D400  
NORM EN-1433



Lineare Entwässerungsrinne, Modell **ULMA KompaqDrain® Traffic KVFD200**, mit integriertem Rost, in einem Stück gegossen und ohne Übergänge aus hochbeständigem Polymerbeton. Vandalismussicher und rostbeständig, für den Einbau auf Bodenniveau. Lastklasse D-400 für die Durchfahrt aller Arten von Fahrzeugen. Maschenweite der Rinne (MW 34x74mm) und Einlaufquerschnitt der Rinne (577,5cm<sup>2</sup>/mtr). Mit optimiertem V-förmigem Querschnitt und Einlauföffnungen mit MAX-FLOW®-Geometrie: Selbstreinigungseffekt auch bei geringem Wasservolumen, erhöhte Entwässerungskapazität bei Maximaldurchsatz und progressive Erweiterung der Öffnungen zur Vermeidung von

Abfallansammlungen für Bereiche ohne natürliche Geländeneigung. Aktive Oberfläche, um die Wasserfläche zu unterbrechen und das Wasser zu den Einlauföffnungen zu lenken, und rutschfestes Profil. Nut-Feder-Verbindung für die horizontale und vertikale Ausrichtung sowie Versiegelungsvormarkierung für ein leichteres Anbringen der Dichtung.

Die Revisionsöffnung und die Einlaufkasten enthalten: der Gussstegrost FNX200FTDM, Länge 500mm, schwarz, Schlitzweite 13,75mm, Einlaufquerschnitt Rost 552 cm<sup>2</sup>/mtr. Seitliche Vormarkierungen für horizontale Abläufe auf jeder Seite und seitliche Vormarkierungen für Verbindungen in T, L und Kreuz.



## RINNE

Rinnencode	Länge (mm)	Höhe (mm)	Rinnenbreite (mm)		Gewicht (Kg)	Hydraulikquerschnitt (cm <sup>2</sup> /mtr)	Einlaufquerschnitt (cm <sup>2</sup> /mtr)	Stück/Palette
			Außen	Innen				
KVFD200.10R	1000	305	262	200	78	318	577,5	12
KVFD200.30R	1000	505	262	200	101	718	577,5	8
KVFD200.50R	1000	705	262	200	131	1118	577,5	8

## REVISIONSÖFFNUNG

Rinnencode	Länge (mm)	Höhe (mm)	Rinnenbreite (mm)		Auslass seitlich (mm)	Auslass vertikal (mm)	Seitliche Vormarkierungen für T und +	Gewicht (Kg)	Hydraulikquerschnitt (cm <sup>2</sup> /mtr)	Stück/Palette
			Außen	Innen						
AKVFD200MF10R*	1000	305	262	200	160 160	160**	JA	80	318	12
AKVFD200MF30R*	1000	505	262	200	315 315	200**	JA	104	718	8
AKVFD200MF50R*	1000	705	262	200	400 400	200**	JA	135	1118	8



\*Kantenschutz aus Gusseisen 6,5mm, verzinktem Stahl 4mm und Edelstahl 4mm erhältlich  
\*\*optional mit NBR Dichtung erhältlich

## EINLAUFKASTEN

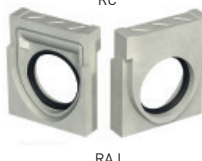
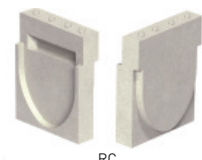
Einlaufkasten code	Länge (mm)	Höhe (mm)	Rinnenbreite (mm)		Auslass vorne (mm)	Auslass seitlich (mm)	kompatibler Schlammeimer	Gewicht (Kg)	Hydraulikquerschnitt (cm <sup>2</sup> /mtr)	Stück/Palette
			Außen	Innen						
AKVFD200MF10RS*	1000	305	262	200	-	160 160	-	74	318	12
AKVFD200MF30RS	1000	505	262	200	-	315 315	-	98	718	8
AKVFD200MF50RS	1000	705	262	200	-	400 400	-	128	1118	8
AKVF200I***	500	380	262	200	200	200 315	CKV200	34	-	16
AKVF200B	500	380	262	200	200	200 315	CKV200	38	-	16



\*\*\*Mit dem Zwischenteil AKVF200I kann die Bauhöhe um 380mm erweitert werden  
Weitere Informationen über Einlaufkästen und Revisionsöffnungen finden Sie auf Seite 18

## STIRNWAND 6cm

Rinne	Code
KVFD200.10R	TKVFD200.10RAJ
	TKVFD200.10RC
KVFD200.30R	TKVFD200.30RAJ
	TKVFD200.30RC
KVFD200.50R	TKVFD200.50RAJ
	TKVFD200.50RC



## ADAPTER FÜR FLIEBRICHTUNGSWECHSEL 6 cm

Rinne	Code
KVFD200.10R	TCKVFD200.10RFFA
	TCKVFD200.10RMMA
KVFD200.30R	TCKVFD200.30RFFA
	TCKVFD200.30RMMA
KVFD200.50R	TCKVFD200.50RFFA
	TCKVFD200.50RMMA



## SCHLAMMEIMER VERZINKTER STAHL

Code
CKV200



## ÜBERGANGSSTÜCK

Code
CEKV200



## GEFÄLLE TYPEN

