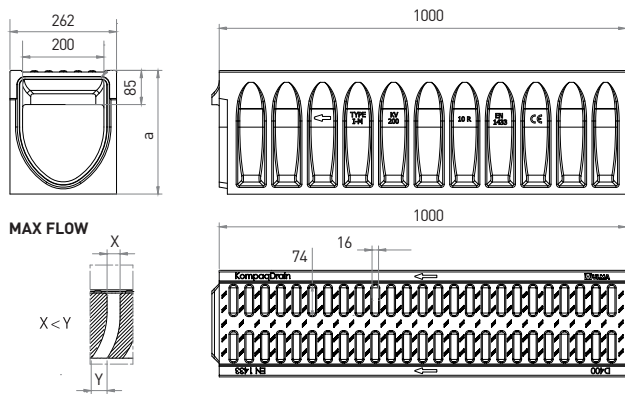


Canal de drenaje lineal, modelo **ULMA KompacDrain® City KVFDH200**, monolítico con rejilla integrada en un solo cuerpo y sin discontinuidades, anti-vandálico y resistente a la corrosión. Clase de carga D-400 para el paso de todo tipo de vehículos y con orificios de captación de 16 mm. Sección en forma de V optimizada y orificios con geometría MAX-FLOW®: efecto auto-limpiante a bajo caudal, incremento de capacidad a caudal máximo y apertura positiva para evitar atasco de suciedad, para zonas sin pendiente en el terreno.

Superficie activa con elementos direccionadores de la lámina de agua hacia los orificios de captación. Sistema de machihembrado de alineación horizontal y vertical, y ranura perimetral preformada para facilitar instalación de junta de sellado envolvente en 360°.

El elemento de registro y la arqueta superior incluyen la rejilla de fundición FNX200FTDM. Disponen de preformas laterales para salidas horizontales a cada lado y preformas laterales para conexiones en T, el L y en cruz.



CANALES

Código canal	Longitud (mm)	Altura (mm)	Ancho canal (mm)		Peso (Kg)	Sección Hidráulica (cm²)	Unidades (x pallet)
			Exterior	Interior			
KVFDH200.10R	1000	305	262	200	79	318	12
KVFDH200.30R	1000	505	262	200	101	718	8
KVFDH200.50R	1000	705	262	200	131	1118	8

REGISTRABLES

Código canal	L. (mm)	Altura (mm)	Ancho (mm)		Salida Lateral (mm)	Salida Vertical (mm)	Posibilidad conexión a canal en T y +	Peso (Kg)	Sección Hidráulica (cm²)	Uds. (x pallet)
			Ext.	Int.						
AKVFDH200MF10R	1000	305	262	200	160	160	SI	81	318	12
AKVFDH200MF30R	1000	505	262	200	315	315	SI	105	718	8
AKVFDH200MF50R	1000	705	262	200	400	400	SI	135	1118	8

* Perfil estándar en fundición, también disponibles en acero galvanizado e inoxidable.



ARQUETAS

Código arqueta	L. (mm)	Altura (mm)	Ancho (mm)		Salida Frontal (mm)	Salida Lateral (mm)	Cestillo Galvanizado	Peso (Kg)	Sección Hidráulica (cm²)	Uds. (x pallet)	
			Ext.	Int.							
AKVFDH200MF10RS	1000	305	262	200	-	160	160	-	75	318	12
AKVFDH200MF30RS	1000	505	262	200	-	315	315	-	99	718	8
AKVFDH200MF50RS	1000	705	262	200	-	400	400	-	129	1118	8
AKVF200I	500	380	262	200	200	200	315	CKV200	34	-	16
AKVF200B	500	380	262	200	200	200	315	CKV200	38	-	16

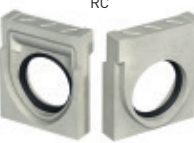
** Posibilidad de aumentar la altura de la arqueta incorporando un cuerpo intermedio de 380 mm. AKVF200I.

*** Ampliar información sobre arquetas y registrables en pag.18



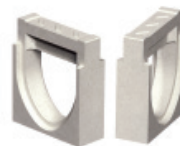
TAPAS

Canal	Código	Ø (mm)
KVFDH200.10R	TKVFDH200.10RC	-
	TKVFDH200.10RAJ	160
KVFDH200.30R	TKVFDH200.30RC	-
	TKVFDH200.30RAJ	200
KVFDH200.50R	TKVFDH200.50RC	-
	TKVFDH200.50RAJ	400



CONECTORES

Canal	Código
KVFDH200.10R	TCKVFDH200.10RFFA
	TCKVFDH200.10RMMA
KVFDH200.30R	TCKVFDH200.30RFFA
	TCKVFDH200.30RMMA
KVFDH200.50R	TCKVFDH200.50RFFA
	TCKVFDH200.50RMMA



CESTILLO

Código
CKV200



CALCE

Código
CEKV200



DISPOSICIÓN DE PENDIENTE



SIN PENDIENTE

PENDIENTE EN CASCADA