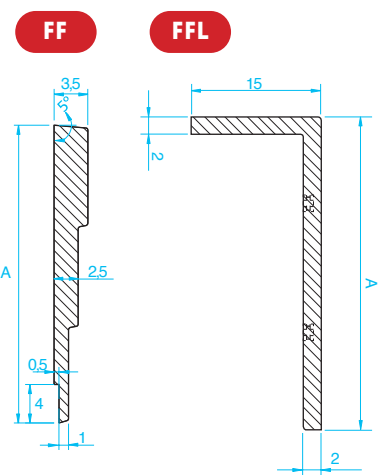




## FRENTES DE FORJADO

Los frentes de forjado son piezas que pueden tanto cubrir el frontal de la estructura del piso de cada planta en un edificio, como los balcones y terrazas del mismo, con el fin de evitar filtraciones de agua.



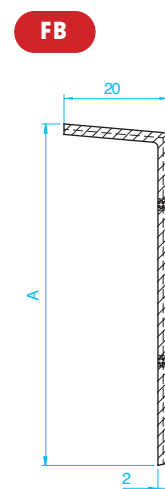
Código		A cm	Pieza para ancho forjado cm
Recta	Escuadra		
FF-21(*)	FFL-21(*)	21	15
FF-31(*)	FFL-31(*)	31	25
FF-36(*)	FFL-36(*)	36	30

(\*) Longitud Estándar: 130 cm

Consultar medidas no incluidas en el catálogo

## FRENTES DE BALCÓN

Los frentes de balcón son piezas que pueden tanto cubrir el frontal de la estructura del piso de cada planta en un edificio, como los balcones y terrazas del mismo, con el fin de evitar filtraciones de agua.



Código	Frente balcón A
FB50(*)	50
FB65(*)	65
FB80(*)	80
FB95(*)	95
FB110(*)	110
(*) Longitud Estándar: 50 cm	
FB125(*)	125

Consultar medidas no incluidas en el catálogo