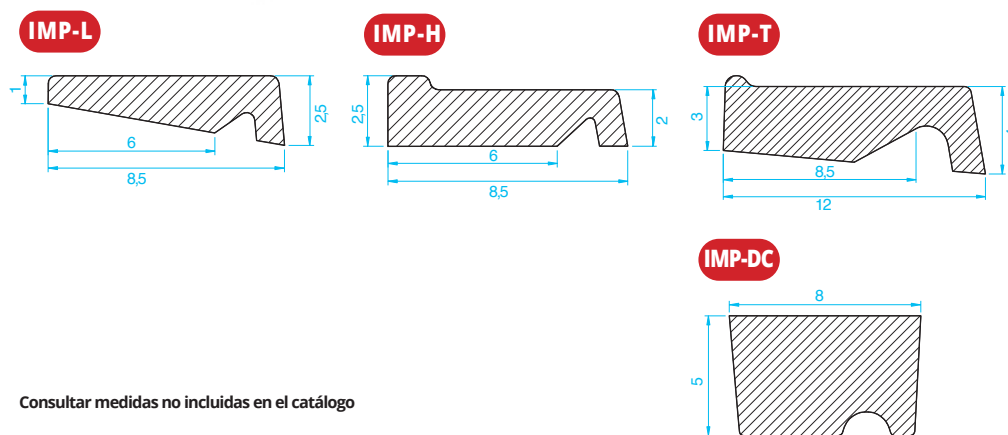


IMPOSTAS

Pieza que se coloca horizontalmente y que cumple una función estética de dar continuidad a la línea del vierteaguas y del dintel entre ventana y ventana. Presenta goterón inferior. Las piezas son totalmente manejables debido a su ligereza y se fabrican a medida estándar 130 cm.

NOTA: Con anclaje inoxidable para garantizar el amarre óptimo, al evitar la corrosión de la pieza.



Código	Longitud estándar
IMP-L	130
IMP-H	130
IMP-T	130

Código	Longitud estándar
IMP-DC	260

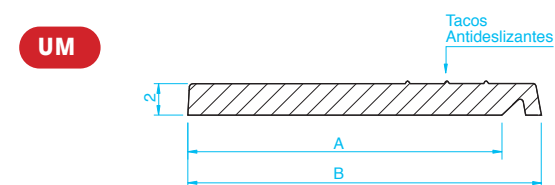
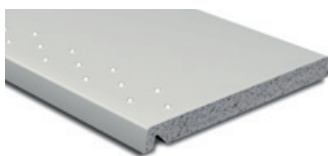
Consultar medidas no incluidas en el catálogo

UMBRALES

Pieza situada en el escalón de acceso existente en la puerta de entrada o balcón de un edificio.

Al contar con tacos antideslizantes, su nivel de resbaladizidad llega hasta el nivel 3, superando en un nivel el exigido por el CTE.

NOTA: Con anclaje inoxidable para garantizar el amarre óptimo, al evitar la corrosión de la pieza.



Código	A	B	Longitud máxima
UM-15	15	17,5	260
UM-20	20	22,5	260
UM-25	25	27,5	260
UM-30	30	32,5	260

Consultar medidas no incluidas en el catálogo