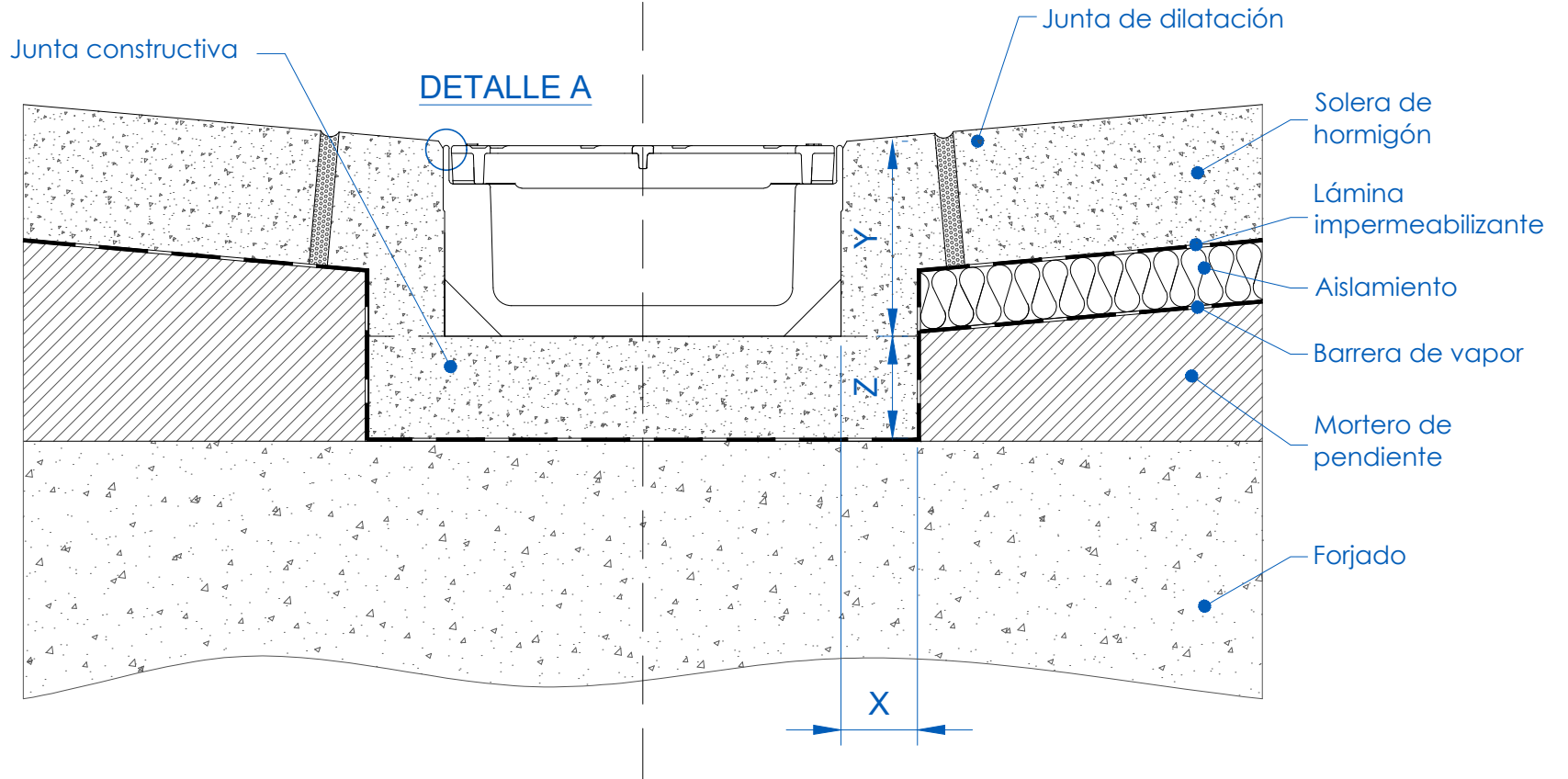
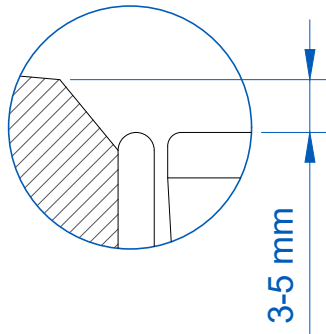


SOBRE ESPACIO EXTERIOR

SOBRE ESPACIO INTERIOR



DETALLE A



| | | | | | | | |
|--|-----|------|------|------------------------------|------------------------------|------------------------------|---|
| CLASE DE CARGA según norma EN 1433 | A15 | B125 | C250 | D400 | E600 | F900 | Tipo de instalación: HORMIGÓN |
| TIPO DE HORMIGÓN según norma EHE - 08 | | | | HM-25 (X0) | HM-25 (X0) | HM-25 (X0) | Clases de carga: D400 - E600 - F900 |
| DISTANCIAS MÍNIMAS (mm) | X | | | 50 | 100 | 150 | Canales tipo: S system FK |
| | Y | | | altura canal + reja + 3-5 mm | altura canal + reja + 3-5 mm | altura canal + reja + 3-5 mm | |
| | Z | | | 50 | 100 | 150 | |

Condiciones mínimas de instalación. Para más detalle consultar instrucciones de instalación. Es responsabilidad del cliente asegurarse de que las instrucciones de instalación sean compatibles con la naturaleza del suelo.

Revisión:



ARCHITECTURAL SOLUTIONS



Tel.: +34 943 78 06 00
info@ulmaarchitectural.com
ulmaarchitectural.com