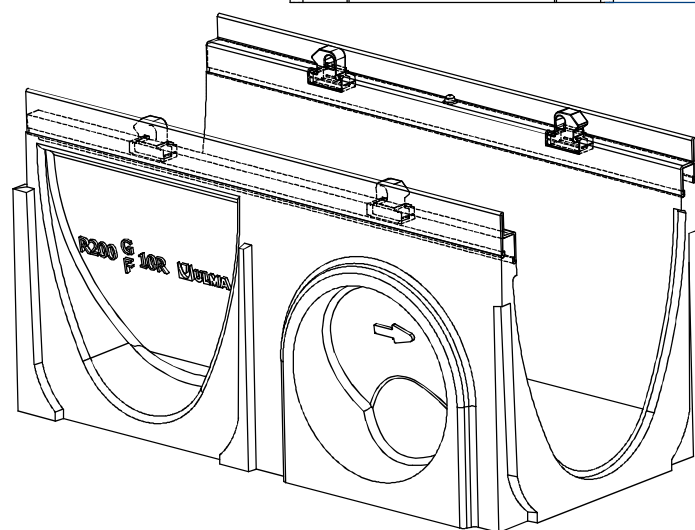


Conexión lateral



Canal multiV+® 200

Ancho exterior: 236mm
Ancho interior: 200mm
Longitud: 500mm

Referencia de canal:	Altura (mm)		Sección hidráulica(cm²)	Ø Salida (mm)	
	a	b		Vert	Horiz
R200G00RM/RMJ	220	178	284	160	125
R200G10RM/RMJ	270	228	368	160	160
R200G20RM/RMJ	320	278	458	160	200

Revisión: 2017-12

ULMA Architectural Solutions se reserva el derecho de modificar sin previo aviso las especificaciones de cualquiera de sus productos.

La información de los productos mostrados es sólo orientativa y está basada en características técnicas vigentes en el momento de su emisión.

Ante cualquier discrepancia originada en la traducción del presente documento a diferentes idiomas, será el original en español el que prevalezca.

Última revisión disponible en www.ulmaarchitectural.com

Para más información ver fichas técnicas e instrucciones de instalación.

Descripción

Canal de drenaje lineal de Hormigón Polímero tipo ULMA modelo multiV+® R200GM/RMJ. Con sección en forma de 'V' optimizada V+ y efecto autolimpiante.

Con perfil de protección lateral liso de acero galvanizado de espesor real de 2+2mm, liso, sin rotura de la capa de zinc protectora y sin huecos de acumulación de agua para evitar corrosiones puntuales.

Con sistema de fijación rápida sin tornillos ULMA RapidLock® con 8 puntos de fijación por metro para mayor estabilidad mecánica.

Clase de Carga hasta D400, según Norma EN 1433, sin utilización de armadura de refuerzo.

Con ranura para facilitar junta de sellado y machimbrado de alineación horizontal y vertical.

Declaración de Conformidad CE y cumplimiento de la Norma EN 1433.

Ancho exterior 236 mm, ancho interior 200mm y longitud total 500mm. Alturas totales disponibles entre 220mm y 320mm. Con posibilidad de instalación sin pendiente o con pendiente tipo cascada.



ARCHITECTURAL SOLUTIONS



Tel.: +34 943 78 06 00
info@ulmaarchitectural.com
ulmaarchitectural.com