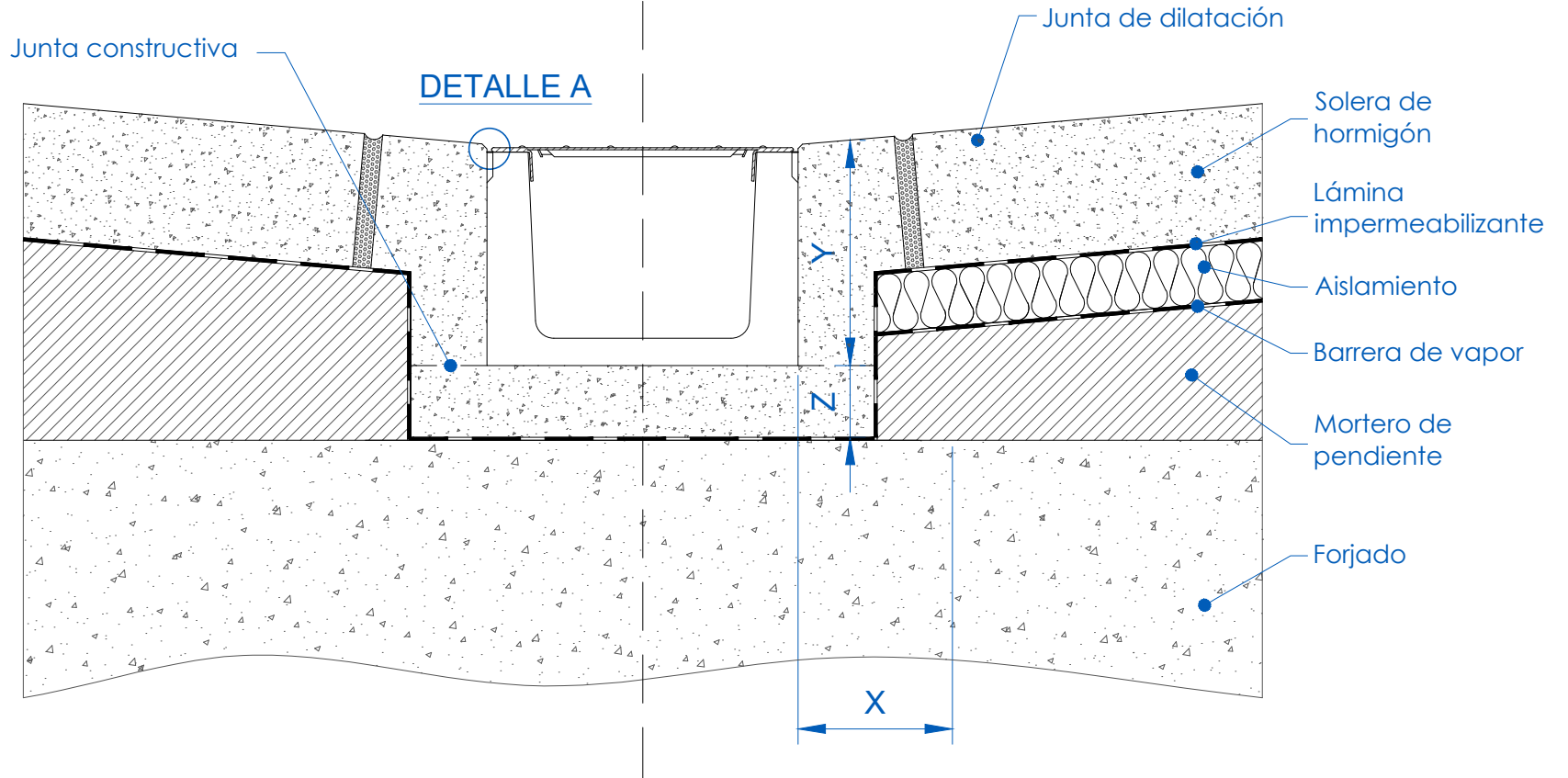
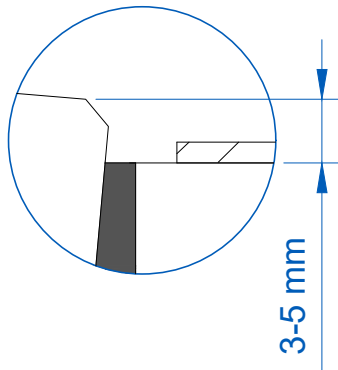


SOBRE ESPACIO EXTERIOR

SOBRE ESPACIO INTERIOR



DETALLE A



3-5 mm

CLASE DE CARGA según norma EN 1433	A15	B125	C250	D400	E600	F900	Tipo de instalación: HORMIGÓN
TIPO DE HORMIGÓN según norma EHE - 08	HM-25 (X0)	HM-25 (X0)	HM-25 (X0)				Clases de carga: A15 - B125 - C250
DISTANCIAS MÍNIMAS (mm)	X	50	50	100			Canales tipo: SELF system
	Y	altura canal + reja + 3-5 mm	altura canal + reja + 3-5 mm	altura canal + reja + 3-5 mm			
	Z	50	50	100			

Condiciones mínimas de instalación. Para más detalle consultar instrucciones de instalación. Es responsabilidad del cliente asegurarse de que las instrucciones de instalación sean compatibles con la naturaleza del suelo.

Revisión:



ARCHITECTURAL SOLUTIONS



Tel.: +34 943 78 06 00
info@ulmaarchitectural.com
ulmaarchitectural.com