

KOMPAQ150 CITY

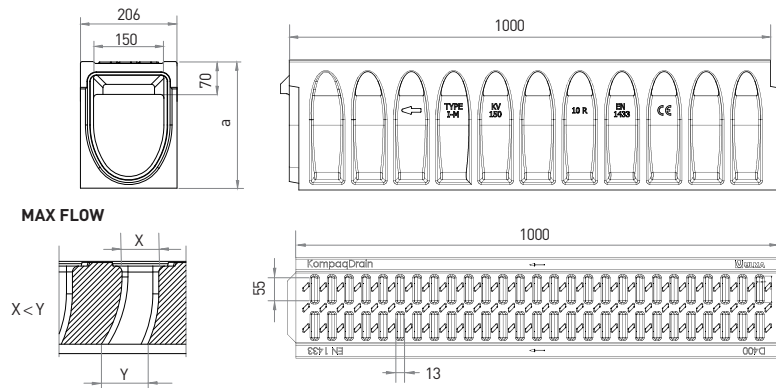
C. RÉSISTANCE
JUSQU'À D400
Selon NORME NF EN-1433



Système de drainage linéaire, modèle **ULMA KompacDrain® City KVFDH150**, avec grille intégrée, caniveau composé d'un seul et même élément en Béton Polymère haute résistance, antivandalisme et résistant à la corrosion. Classe de charge D-400 pour le passage de tous types de véhicules avec trous de collecte réduits de 13 mm. Section en "V" optimisée et des ouvertures de captation avec géométrie MAX-FLOW®: effet autonettoyant à faible débit, augmentation de la capacité de débit et ouverture progressive des orifices pour éviter une obstruction de l'ouvrage hydraulique, système adapté pour les zones

sans pentes. Surface active pour diriger l'eau vers les ouvertures avec un revêtement antidérapant intégré. Système d'emboîtement mâle-femelle à alignement horizontal et vertical, et rainure périphérique préformée pour faciliter l'installation d'un joint d'étanchéité enveloppant l'emboîtement sur 360°.

Le regard de visite et l'avaloir comprennent: la grille fonte FN150FTDM, prémarques latérales pour sorties horizontales de chaque côté et prémarques latérales pour les connexions en T, L et en croix.



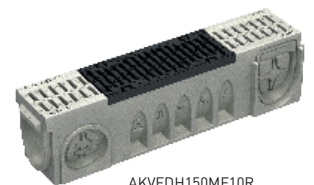
CANIVEAUX

Code caniveaux	L (mm)	H (mm)	Largeur (mm)		Poids (Kg)	Section Hydraul. (cm²)	Unités (x pallet)
			Extérieur	Intérieur			
KVFDH150.10R	1000	270	206	150	60	227	15
KVFDH150.20R	1000	370	206	150	70	377	15
KVFDH150.30R	1000	470	206	150	79	527	10

REGARD DE VISITE

Code caniveaux	L. (mm)	H (mm)	Largeur (mm)		Sortie Latérale (mm)	Sortie Verticale (mm)	Possibilité de liaison au caniveau en T et +	Poids (Kg)	Section Hydraul. (cm²)	Unités (x pallet)	
			Ext.	Int.							
AKVFDH150MF10R	1000	270	206	150	160	160	160	OUI	61	227	12
AKVFDH150MF20R	1000	370	206	150	315	200	160	OUI	71	377	12
AKVFDH150MF30R	1000	470	206	150	315	315	160	OUI	80	527	8

* Cornières standard en fonte, disponibles aussi avec feuillures en acier galvanisé et en inox.



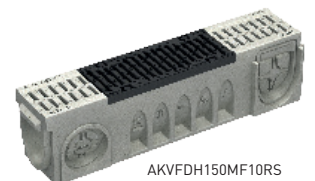
AKVFDH150MF10R

AVALOIRS

Code avaloir	L. (mm)	H (mm)	Largeur (mm)		Sortie Frontale (mm)	Sortie Latérale (mm)	Panier	Poids (Kg)	Section Hydraul. (cm²)	Unités (x pallet)	
			Ext.	Int.							
AKVFDH150MF10RS	1000	270	206	150	-	160	160	-	58	227	12
AKVFDH150MF20RS	1000	370	206	150	-	315	200	-	67	377	12
AKVFDH150MF30RS	1000	470	206	150	-	315	315	-	76	527	8
AKVF150I	500	380	206	150	160	200	315	CKV150	30	-	16
AKVF150B	500	380	206	150	160	200	315	CKV150	33	-	16

** Possibilité d'augmenter la hauteur de l'avaloir en incorporant un élément intermédiaire de 380 mm. AKVF150I

*** Plus d'informations sur les avaloirs et les regards de visite à la page 12.



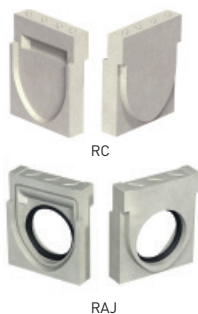
AKVFDH150MF10RS



AKVF150B

OBTURATEURS

Caniveau	Code	Ø (mm)
KVFDH150.10R	TKVFDH150.10RC	-
	TKVFDH150.10RAJ	110
KVFDH150.20R	TKVFDH150.20RC	-
	TKVFDH150.20RAJ	110
KVFDH150.30R	TKVFDH150.30RC	-
	TKVFDH150.30RAJ	110



CONNECTEURS

Caniveau	Code
KVFDH150.10R	TCKVFDH150.10RFFA
	TCKVFDH150.10RMMA
KVFDH150.20R	TCKVFDH150.20RFFA
	TCKVFDH150.20RMMA
KVFDH150.30R	TCKVFDH150.30RFFA
	TCKVFDH150.30RMMA



PANIER

Code
CKV150



SABOT DE RACCORDEMENTS

Code
CEKV150



TYPES DE PENTES

