

KOMPAQ150 CIVIL

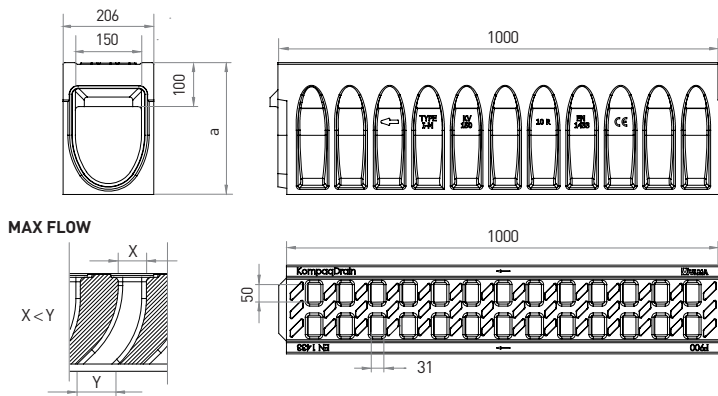
C. RÉSISTANCE
JUSQU'À F900
Selon NORME NF EN-1433



Système de drainage linéaire, modèle **ULMA KompaqDrain® Civil KVF150**, avec grille intégrée, caniveau composé d'un seul et même élément en Béton Polymère haute résistance, antivandalisme et résistant à la corrosion. Classe de charge F-900 pour les grandes charges. Section en "V" optimisée et des ouvertures de captation avec géométrie MAX-FLOW®: effet autonettoyant à faible débit, augmentation de la capacité de débit et ouverture progressive des orifices pour éviter une obstruction de l'ouvrage hydraulique, système

adapté pour les zones sans pentes. Surface active pour diriger l'eau vers les ouvertures avec un revêtement antidérapant intégré. Système d'emboîtement mâle-femelle à alignement horizontal et vertical, et rainure périphérique préformée pour faciliter l'installation d'un joint d'étanchéité enveloppant l'emboîtement sur 360°.

Le regard de visite et l'avaloir comprennent: la grille fonte FN150FTFM, prémarques latérales pour sorties horizontales de chaque côté et prémarques latérales pour les connexions en T, L et en croix.

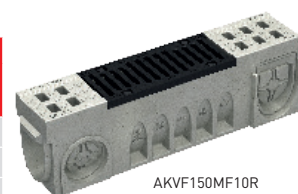


CANIVEAUX

Code caniveaux	L (mm)	H (mm)	Largeur (mm)		Poids (Kg)	Section Hydraul. (cm ²)	Unités (x pallet)
			Extérieur	Intérieur			
KVF150.10R	1000	300	206	150	65	227	15
KVF150.20R	1000	400	206	150	75	377	15
KVF150.30R	1000	500	206	150	84	527	10

REGARD DE VISITE

Code caniveaux	L (mm)	H (mm)	Largeur (mm)		Sortie Latérale (mm)	Sortie Verticale (mm)	Possibilité de liaison au caniveau en T et +	Poids (Kg)	Section Hydraul. (cm ²)	Unités (x pallet)	
			Ext.	Int.							
AKVF150MF10R	1000	300	206	150	160	160	160	OUI	69	227	12
AKVF150MF20R	1000	400	206	150	200	200	160	OUI	79	377	12
AKVF150MF30R	1000	500	206	150	315	315	160	OUI	89	527	8

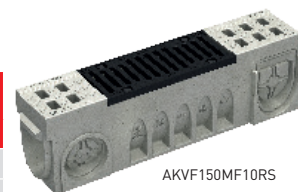


AKVF150MF10R

* Cornières standard en fonte, disponibles aussi avec feuillures en acier galvanisé et en inox.

AVALOIRS

Code avaloir	L (mm)	H (mm)	Largeur (mm)		Sortie Frontale (mm)	Sortie Latérale (mm)	Panier	Poids (Kg)	Section Hydraul. (cm ²)	Unités (x pallet)	
			Ext.	Int.							
AKVF150MF10RS	1000	300	206	150	-	160	160	-	66	227	12
AKVF150MF20RS	1000	400	206	150	-	315	200	-	76	377	12
AKVF150MF30RS	1000	500	206	150	-	315	315	-	86	527	8
AKVF150I	500	380	206	150	160	200	315	CKV150	30	-	16
AKVF150B	500	380	206	150	160	200	315	CKV150	33	-	16



AKVF150MF10RS



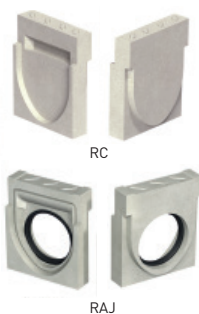
AKVF150B

** Possibilité d'augmenter la hauteur de l'avaloir en incorporant un élément intermédiaire de 380 mm. AKVF150I.

*** Plus d'informations sur les avaloirs et les regards de visite à la page 12.

OBTURATEURS

Caniveau	Code	∅ (mm)
KVF150.10R	TKVF150.10RC	-
	TKVF150.10RAJ	110
KVF150.20R	TKVF150.20RC	-
	TKVF150.20RAJ	110
KVF150.30R	TKVF150.30RC	-
	TKVF150.30RAJ	110



CONNECTEURS

Caniveau	Code
KVF150.10R	TCKVF150.10RFFA
	TCKVF150.10RMMMA
KVF150.20R	TCKVF150.20RFFA
	TCKVF150.20RMMMA
KVF150.30R	TCKVF150.30RFFA
	TCKVF150.30RMMMA



PANIER

Code
CKV150



SABOT DE RACCORDEMENTS

Code
CEKV150



TYPES DE PENTES

