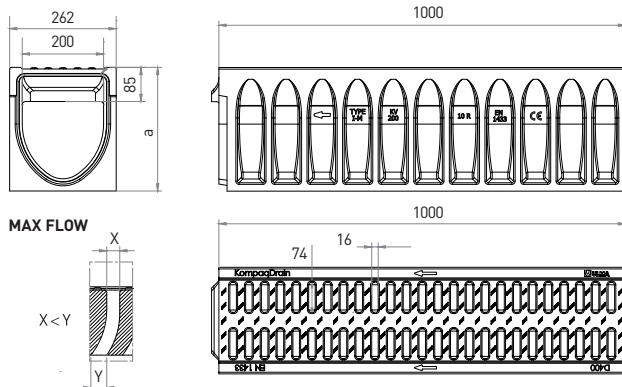


Système de drainage linéaire, modèle **ULMA KompaqDrain® City KVFDH200**, avec grille intégrée, caniveau composé d'un seul et même élément en Béton Polymère haute résistance, antivandalisme et résistant à la corrosion. Classe de charge D-400 pour le passage de tous types de véhicules avec trous de collecte réduits de 16 mm. Section en "V" optimisée et des ouvertures de captation avec géométrie MAX-FLOW®: effet autonettoyant à faible débit, augmentation de la capacité de débit et ouverture progressive des orifices pour éviter une obstruction de l'ouvrage hydraulique, système adapté pour les zones

sans pentes. Surface active pour diriger l'eau vers les ouvertures avec un revêtement antidérapant intégré. Système d'emboîtement mâle-femelle à alignement horizontal et vertical, et rainure périphérique préformée pour faciliter l'installation d'un joint d'étanchéité enveloppant l'emboîtement sur 360°.

Le regard de visite et l'avaloir comprennent: la grille fonte FNX200FTDM, prémarques latérales pour sorties horizontales de chaque côté et prémarques latérales pour les connexions en T, L et en croix.



CANIVEAUX

Code caniveaux	L (mm)	H (mm)	Largeur (mm)		Poids (Kg)	Section Hydraul. (cm ²)	Unités (x pallet)
			Extérieur	Intérieur			
KVFDH200.10R	1000	305	262	200	79	318	12
KVFDH200.30R	1000	505	262	200	101	718	8
KVFDH200.50R	1000	705	262	200	131	1118	8

REGARD DE VISITE

Code caniveaux	L (mm)	H (mm)	Largeur (mm)		Sortie		Possibilité de liaison au caniveau en T et +	Poids (Kg)	Section Hydraul. (cm ²)	Unités (x pallet)	
			Ext.	Int.	Latérale (mm)	Verticale (mm)					
AKVFDH200MF10R	1000	305	262	200	160	160	160	OUI	81	318	12
AKVFDH200MF30R	1000	505	262	200	315	315	200	OUI	105	718	8
AKVFDH200MF50R	1000	705	262	200	400	400	200	OUI	135	1118	8

* Cornières standard en fonte, disponibles aussi avec feuillures en acier galvanisé et en inox.



AVALOIRS

Code avaloir	L (mm)	H (mm)	Largeur (mm)		Sortie Frontale (mm)	Sortie Latérale (mm)	Panier	Poids (Kg)	Section Hydraul. (cm ²)	Unités (x pallet)	
			Ext.	Int.							
AKVFDH200MF10RS	1000	305	262	200	-	160	160	-	75	318	12
AKVFDH200MF30RS	1000	505	262	200	-	315	315	-	99	718	8
AKVFDH200MF50RS	1000	705	262	200	-	400	400	-	129	1118	8
AKVF200I	500	380	262	200	200	200	315	CKV200	34	-	16
AKVF200B	500	380	262	200	200	200	315	CKV200	38	-	16

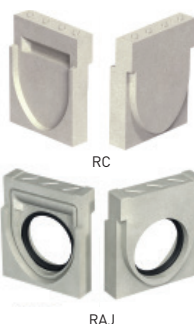
** Possibilité d'augmenter la hauteur de l'avaloir en incorporant un élément intermédiaire de 380 mm. AKVF200I.

*** Plus d'informations sur les avaloirs et les regards de visite à la page 16.



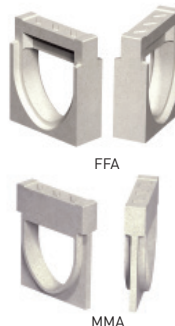
OBTURATEURS

Caniveau	Code	Ø (mm)
KVFDH200.10R	TKVFDH200.10RC	-
	TKVFDH200.10RAJ	160
KVFDH200.30R	TKVFDH200.30RC	-
	TKVFDH200.30RAJ	200
KVFDH200.50R	TKVFDH200.50RC	-
	TKVFDH200.50RAJ	400



CONNECTEURS

Caniveau	Code
KVFDH200.10R	TCKVFDH200.10RFFA
	TCKVFDH200.10RMMA
KVFDH200.30R	TCKVFDH200.30RFFA
	TCKVFDH200.30RMMA
KVFDH200.50R	TCKVFDH200.50RFFA
	TCKVFDH200.50RMMA



PANIER

Code
CKV200



SABOT DE RACCORDEMENTS

Code
CEKV200



TYPES DE PENTES

