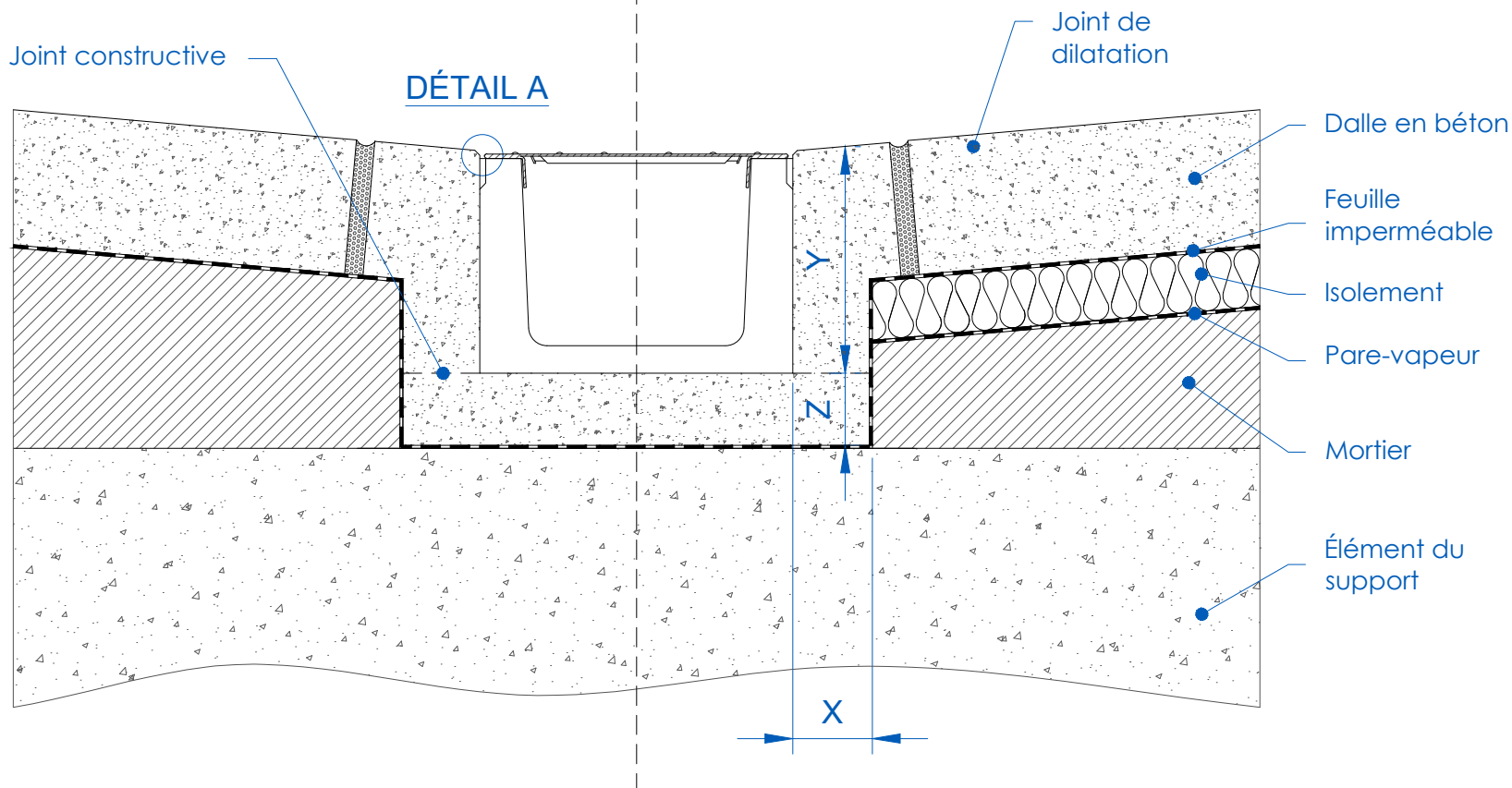
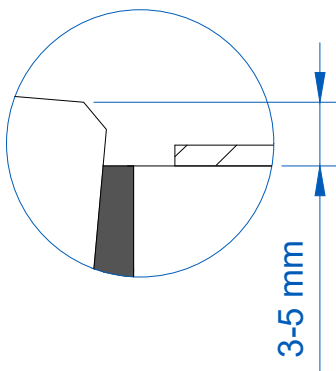


SUR ESPACE EXTERIEUR

SOUS ESPACE EXTERIEUR



DÉTAIL A



3-5 mm

CLASSE DE RÉSISTANCE selon la norme EN 1433	A15	B125	C250	D400	E600	F900	Type d'installation: BÉTON
TYPE DE BÉTON selon la norme NF EN 1992-1-1	HM-25 (X0)	HM-25 (X0)	HM-25 (X0)				Classe de résistance: A15 - B125 - C250
DISTANCES MINIMALES (mm)	X	100	100	150			Type de caniveau: SELF system
	Y	hauteur caniveau + grille + 3-5 mm	hauteur caniveau + grille + 3-5 mm	hauteur caniveau + grille + 3-5 mm			
	Z	100	100	150			

Conditions minimales requises pour l'installation. Pour plus de détails, voir les instructions. Il incombe au client de s'assurer que les instructions d'installation sont compatibles avec la nature du terrain.

Révision:



ARCHITECTURAL SOLUTIONS



Tel.: +34 943 78 06 00
info@ulmaarchitectural.com
ulmaarchitectural.com