

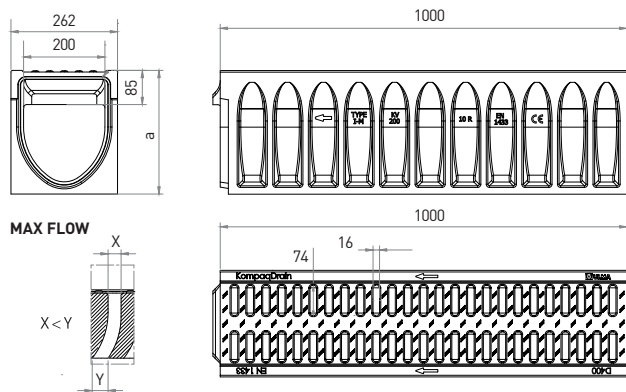
Canale di drenaggio lineare, modello **ULMA KompaqDrain® City KVFDH200**, monolitico con griglia integrata in un corpo unico e senza discontinuità, antivandalismo e resistente alla ruggine.

Classe di carico D-400 per il passaggio di tutti i tipi di veicoli e con fori di raccolta ridotti a 16 mm.

Sezione a forma di V ottimizzata e fori con geometria MAX-FLOW®: effetto autopulente a bassa portata, maggiore capacità a portata

massima e apertura positiva per evitare intasamenti causati dalla sporcizia, in zone senza pendenza. Superficie attiva con elementi che indirizzano il velo d'acqua verso i fori di scolo.

L'elemento d'ispezione e il pozzetto superiore includono la griglia in ghisa FNX200FTDM. Disporre di forme prefabbricate laterali per Uscita orizzontali su ogni lato e forme prefabbricate laterali per connessioni a T, L e in croce.



CANALI

Codice Canale	Lunghezza (mm)	Altezza (mm)	Larghezza Canale (mm)		Peso (Kg)	Sezione idraulica (cm ²)	Unità (x pallet)
			Esterna	Interna			
KVFDH200.10R	1000	305	262	200	79	318	12
KVFDH200.30R	1000	505	262	200	101	718	8
KVFDH200.50R	1000	705	262	200	131	1118	8

ELEMENTI D'ISPEZIONE

Codice Canale	L. (mm)	Altezza (mm)	Larghezza (mm)		Uscite Laterali (mm)	Uscita Verticale (mm)	Possibilità di connessione a T e a +	Peso (Kg)	Sezione idraulica (cm ²)	Unità (x pallet)
			Est.	Int.						
AKVFDH200MF10R	1000	305	262	200	160 160	160	SI	81	318	12
AKVFDH200MF30R	1000	505	262	200	315 315	200	SI	105	718	8
AKVFDH200MF50R	1000	705	262	200	400 400	200	SI	135	1118	8

*Profilo standard in ghisa sferoidale, disponibili anche in acciaio zincato e acciaio inossidabile.

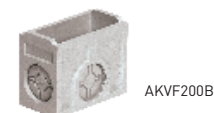


POZZETTI

Codice pozzetti	L. (mm)	Altezza (mm)	Larghezza (mm)		Uscita Frontale (mm)	Uscite Laterali (mm)	Cestello Galvanizzato	Peso (Kg)	Sezione idraulica (cm ²)	Unità (x pallet)
			Est.	Int.						
AKVFDH200MF10RS	1000	305	262	200	-	160 160	-	75	318	12
AKVFDH200MF30RS	1000	505	262	200	-	315 315	-	99	718	8
AKVFDH200MF50RS	1000	705	262	200	-	400 400	-	129	1118	8
AKVF200I	500	380	262	200	200	200 315	CKV200	34	-	16
AKVF200B	500	380	262	200	200	200 315	CKV200	38	-	16

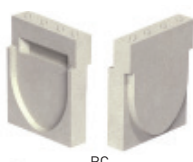
** Possibilità di aumentare l'altezza del pozzetto inserendo un corpo intermedio di 380 mm. AKVF200I.

*** Ulteriori informazioni su pozzetti e ispezionabili a pag.18

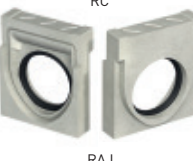


TESTATE

Canale	Codice	∅ (mm)
KVFDH200.10R	TKVFDH200.10RC	-
	TKVFDH200.10RAJ	160
KVFDH200.30R	TKVFDH200.30RC	-
	TKVFDH200.30RAJ	200
KVFDH200.50R	TKVFDH200.50RC	-
	TKVFDH200.50RAJ	400



RC



RAJ

CONNETTORI

Canale	Codice
KVFDH200.10R	TCKVFDH200.10RFFA
	TCKVFDH200.10RMMA
KVFDH200.30R	TCKVFDH200.30RFFA
	TCKVFDH200.30RMMA
KVFDH200.50R	TCKVFDH200.50RFFA
	TCKVFDH200.50RMMA



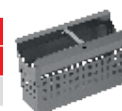
FFA



MMA

CESTELLO

Codice
CKV200



CONNETTORE

Codice
CEKV200



DISPOSIZIONE DI PENDENZA



SENZA PENDENZA

PENDENZA A GRADONI