

# KOMPAQ200 INDUSTRY

PER CLASSE DI CARICO  
FINO E600  
Secondo la NORMA EN-1433

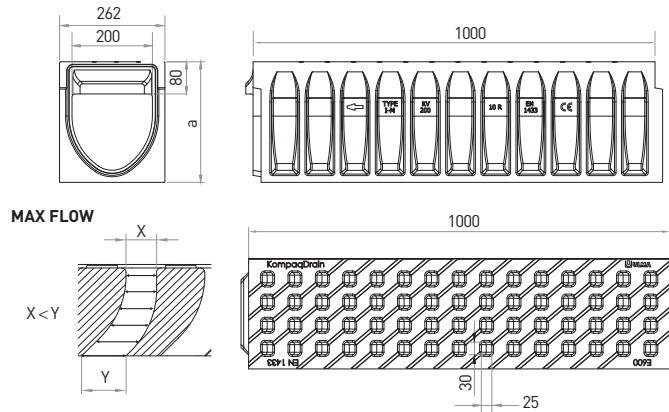
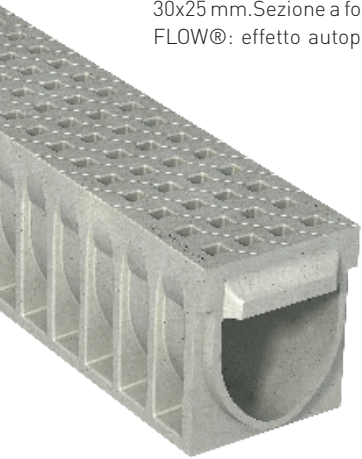


Canale di drenaggio lineare, modello **ULMA KompaqDrain® Industry KVE200**, monolitico con griglia integrata in un corpo unico e senza discontinuità, antivandalismo e resistente alla ruggine.

Classe di carico E-600 con disegno della superficie estremamente liscio per evitare vibrazioni nel passaggio veicoli, fori di raccolta 30x25 mm. Sezione a forma di V ottimizzata e fori con geometria MAX-FLOW®: effetto autopulente a bassa portata, maggiore capacità a

portata massima e apertura positiva per evitare intasamenti causati dalla sporcizia, in zone senza pendenza. Superficie attiva con elementi che indirizzano il velo d'acqua verso i fori di scolo.

L'elemento d'ispezione e il pozzetto superiore includono la griglia in ghisa FNX200FTEM. Disporre di forme prefabbricate laterali per Uscite orizzontali su ogni lato e forme prefabbricate laterali per connessioni a T, L e in croce.



## CANALI

Codice Canale	Lunghezza (mm)	Altezza (mm)	Larghezza Canale (mm)		Peso (Kg)	Sezione idraulica (cm <sup>2</sup> )	Unità (x pallet)
			Esterna	Interna			
KVE200.10R	1000	300	262	200	81	318	12
KVE200.30R	1000	500	262	200	104	718	8
KVE200.50R	1000	700	262	200	134	1118	8

## ELEMENTI D'ISPEZIONE

Codice Canale	L. (mm)	Altezza (mm)	Larghezza (mm)		Uscite Laterali (mm)	Uscita Verticale (mm)	Possibilità di connessione a T e a +	Peso (Kg)	Sezione idraulica (cm <sup>2</sup> )	Unità (x pallet)
			Est.	Int.						
AKVE200MF10R	1000	300	262	200	160 160	160	SI	82	318	12
AKVE200MF30R	1000	500	262	200	315 315	200	SI	106	718	8
AKVE200MF50R	1000	700	262	200	400 400	200	SI	137	1118	8

\*Profilo standard in ghisa sferoidale, disponibili anche in acciaio zincato e acciaio inossidabile.

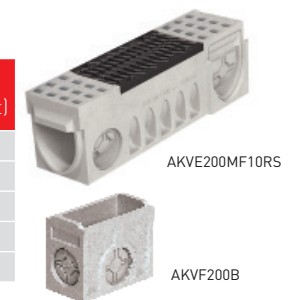


## POZZETTI

Codice pozzetti	L. (mm)	Altezza (mm)	Larghezza (mm)		Uscita Frontale (mm)	Uscite Laterali (mm)	Cestello Galvanizzato	Peso (Kg)	Sezione idraulica (cm <sup>2</sup> )	Unità (x pallet)
			Est.	Int.						
AKVE200MF10RS	1000	300	262	200	-	160 160	-	76	318	12
AKVE200MF30RS	1000	500	262	200	-	315 315	-	100	718	8
AKVE200MF50RS	1000	700	262	200	-	400 400	-	130	1118	8
AKVF200I	500	380	262	200	200	200 315	CKV200	34	-	16
AKVF200B	500	380	262	200	200	200 315	CKV200	38	-	16

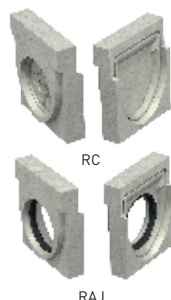
\*\* Possibilità di aumentare l'altezza del pozzetto inserendo un corpo intermedio di 380 mm. AKVF200I.

\*\*\* Ulteriori informazioni su pozzetti e ispezionabili a pag.18



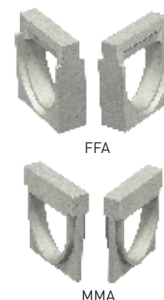
## TESTATE

Canale	Codice	Ø (mm)
KVE200.10R	TKVE200.10RC	-
	TKVE200.10RAJ	160
KVE200.30R	TKVE200.30RC	-
	TKVE200.30RAJ	200
KVE200.50R	TKVE200.50RC	-
	TKVE200.50RAJ	400



## CONNETTORI

Canale	Codice
KVE200.10R	TCKVE200.10RFFA
	TCKVE200.10RMMA
KVE200.30R	TCKVE200.30RFFA
	TCKVE200.30RMMA
KVE200.50R	TCKVE200.50RFFA
	TCKVE200.50RMMA



## CESTELLO

Codice
CKV200



## CONNETTORE

Codice
CEKV200



## DISPOSIZIONE DI PENDENZA

