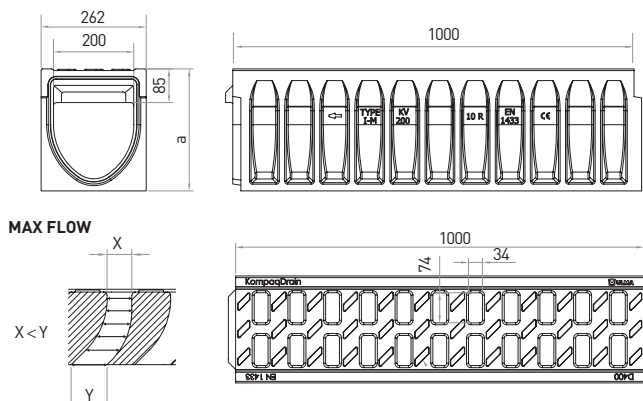


Canale di drenaggio lineare, modello **ULMA KompaqDrain® Traffic KVFD200**, monolitico con griglia integrata in un corpo unico e senza discontinuità, antivandalismo e resistente alla ruggine.

Classe di carico D-400 per grandi carichi. Sezione a forma di V ottimizzata e fori con geometria MAX-FLOW®: effetto autopulente a bassa portata, maggiore capacità a portata massima e apertura positiva per evitare intasamenti causati dalla sporcizia, in zone senza pendenza. Superficie attiva con elementi che indirizzano

il velo d'acqua verso i fori di scolo. Sistema di incastro maschio e femmina ad allineamento orizzontale e verticale, e scanalatura perimetrale preformata per agevolare la posa del giunto di tenuta a 360°. L'elemento d'ispezione e il pozzetto superiore includono la griglia in ghisa FNX200FTDM.

Disporre di forme prefabbricate laterali per Uscita orizzontali su ogni lato e forme prefabbricate laterali per connessioni a T, L e in croce.



### CANALI

Codice Canale	Lunghezza (mm)	Altezza (mm)	Larghezza Canale (mm)		Peso (Kg)	Sezione idraulica (cm <sup>2</sup> )	Unità (x pallet)
			Esterna	Interna			
KVFD200.10R	1000	305	262	200	78	318	12
KVFD200.30R	1000	505	262	200	101	718	8
KVFD200.50R	1000	705	262	200	131	1118	8

### ELEMENTI D'ISPEZIONE

Codice Canale	L. (mm)	Altezza (mm)	Larghezza (mm)		Uscite Laterali (mm)		Uscita Verticale (mm)	Possibilità di connessione a T e a +	Peso (Kg)	Sezione idraulica (cm <sup>2</sup> )	Unità (x pallet)
			Est.	Int.	Est.	Int.					
AKVFD200MF10R	1000	305	262	200	160	160	160	SI	80	318	12
AKVFD200MF30R	1000	505	262	200	315	315	200	SI	104	718	8
AKVFD200MF50R	1000	705	262	200	400	400	200	SI	135	1118	8



AKVFD200MF10R

\*Profilo standard in ghisa sferoidale, disponibili anche in acciaio zincato e acciaio inossidabile.

### POZZETTI

Codice pozzetti	L. (mm)	Altezza (mm)	Larghezza (mm)		Uscita Frontale (mm)	Uscite Laterali (mm)		Cestello Galvanizzato	Peso (Kg)	Sezione idraulica (cm <sup>2</sup> )	Unità (x pallet)
			Est.	Int.		Est.	Int.				
AKVFD200MF10RS	1000	305	262	200	-	160	160	-	74	318	12
AKVFD200MF30RS	1000	505	262	200	-	315	315	-	98	718	8
AKVFD200MF50RS	1000	705	262	200	-	400	400	-	128	1118	8
AKVF200I	500	380	262	200	200	200	315	CKV200	34	-	16
AKVF200B	500	380	262	200	200	200	315	CKV200	38	-	16



AKVFD200MF10RS



AKVF200B

\*\* Possibilità di aumentare l'altezza del pozzetto inserendo un corpo intermedio di 380 mm. AKVF200I.

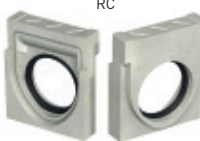
\*\*\* Ulteriori informazioni su pozzetti e ispezionabili a pag.18

### TESTATE

Canale	Codice	∅ (mm)
KVFD200.10R	TKVFD200.10RC	-
	TKVFD200.10RAJ	160
KVFD200.30R	TKVFD200.30RC	-
	TKVFD200.30RAJ	200
KVFD200.50R	TKVFD200.50RC	-
	TKVFD200.50RAJ	400



RC



RAJ

### CONNETTORI

Canale	Codice
KVFD200.10R	TCKVFD200.10RFFA
	TCKVFD200.10RMMA
KVFD200.30R	TCKVFD200.30RFFA
	TCKVFD200.30RMMA
KVFD200.50R	TCKVFD200.50RFFA
	TCKVFD200.50RMMA



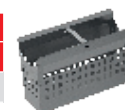
FFA



MMA

### CESTELLO

Codice
CKV200



### CONNETTORE

Codice
CEKV200



### DISPOSIZIONE DI PENDENZA



SENZA PENDENZA

PENDENZA A GRADONI