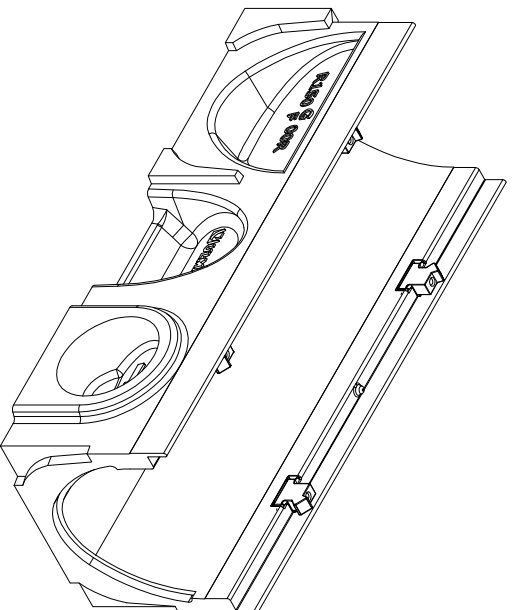


Premarca per collegamento laterale di canale



Canale multiV+® 150					
Larghezza esterna: 186mm					
Larghezza interna: 150mm					
Lunghezza: 500mm					
Codice del canale:	Altezza (mm)		Sezione idraulica (cm ²)	Ø uscita (mm)	
	a	b		Vert	Horiz
R150F00RM/RMJ	170	128	156	110	90
R150F10RM/RMJ	220	178	218	110	125

Revisione: 2017-06

ULMA Architectural Solutions si riserva il diritto di modificare senza avviso le specifiche di qualsiasi suo prodotto.

L'informativa sui prodotti presentati è solo orientativa ed è basata su caratteristiche tecniche vigenti al momento della sua emissione.

Per qualsiasi controversia derivante dalla traduzione di questo documento in altre lingue, l'originale spagnolo è quello che prevale.

Ultima revisione disponibile in www.ulmaarchitectural.com

Per maggiori informazioni vedere schede tecniche e istruzioni di posa.

Descrizione

Canale di drenaggio lineare in Calcestruzzo Polimerico tipo ULMA modello MultiV+® R150FM/RMJ. Con sezione a forma di V ottimizzata V+ e effetto autopulente.

Con profili di protezione laterale in acciaio galvanizzato di spessore reale di 2+2mm, liscio, senza rotture dello strato di protezione zincato, senza fori di accumulo di acqua per evitare corrosioni puntuali.

Sistema di fissaggio imbullonato in 8 punti per metro.

Classe di carico fino D400, secondo la norma EN 1433, senza utilizzo di armatura di rinforzo.

Con scanalatura per facilitare il giunto di guarnizione e mascheratura in allineamento orizzontale e verticale.

Dichiarazione di Conformità CE e adempimento della Norma EN 1433.

Larghezza esterna 186mm, larghezza interna 150mm e lunghezza totale 500mm. Altezze totali disponibili fra 170mm e 220mm. Con possibilità di installazione senza pendenza o con pendenza a gradoni.

Uscite premarcate con giunto di tenuta triplo labbro (RMJ).

ULMA

ARCHITECTURAL SOLUTIONS

DRAINAGE SYSTEMS

Tel.: +34 943 78 06 00
info@ulmaarchitectural.com
ulmaarchitectural.com