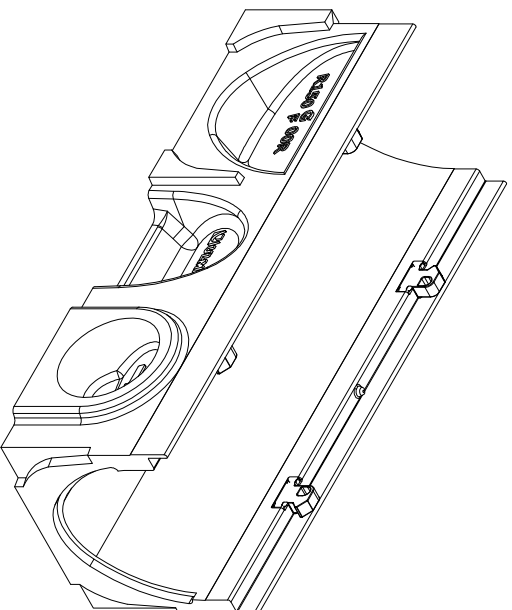


Premarca per collegamento laterale di canale



Canale multiV+® 150					
Larghezza esterna: 186mm					
Larghezza interna: 150mm					
Lunghezza: 500mm					
Codice del canale:	Altezza (mm)		Sezione idraulica (cm <sup>2</sup> )	Ø uscita (mm)	
	a	b		Vert	Horiz
R150G00RM/RMJ	170	128	156	110	90
R150G10RM/RMJ	220	178	218	110	125

Revisione: 2017-06

ULMA Architectural Solutions si riserva il diritto di modificare senza avviso le specifiche di qualsiasi suo prodotto.

L'informativa sui prodotti presentati è solo orientativa ed è basata su caratteristiche tecniche vigenti al momento della sua emissione.

Per qualsiasi controversia derivante dalla traduzione di questo documento in altre lingue, l'originale spagnolo è quello che prevale.

Ultima revisione disponibile in [www.ulmaarchitectural.com](http://www.ulmaarchitectural.com)

Per maggiori informazioni vedere schede tecniche e istruzioni di posa.

### Descrizione

Canale di drenaggio lineare in Calcestruzzo Polimerico tipo ULMA modello MultiV+® R150GM/RMJ. Con sezione a forma di V ottimizzata V+ e effetto autopulente.

Con profili di protezione laterale in acciaio galvanizzato di spessore reale di 2+2mm, liscio, senza rotture dello strato di protezione zincato, senza fori di accumulo di acqua per evitare corrosioni puntuali.

Sistema di fissaggio rapido senza viti ULMA Rapidlock® con 8 punti di fissaggio per metro per maggiore stabilità meccanica.

Classe di carico fino D400, secondo la norma EN 1433, senza utilizzo di armatura di rinforzo.

Con scanalatura per facilitare il giunto di guarnizione e mascheratura in allineamento orizzontale e verticale.

Dichiarazione di Conformità CE e adempimento della Norma EN 1433.

Larghezza esterna 186mm, larghezza interna 150mm e lunghezza totale 500mm. Altezze totali disponibili fra 170mm e

220mm. Con possibilità di installazione senza pendenza o con pendenza a gradoni.

Uscite premarcate con giunto di tenuta triplo labbro (RMJ).

**ULMA**

ARCHITECTURAL SOLUTIONS



DRAINAGE SYSTEMS

Tel.: +34 943 78 06 00  
[info@ulmaarchitectural.com](mailto:info@ulmaarchitectural.com)  
[ulmaarchitectural.com](http://ulmaarchitectural.com)