

KOMPAQ150 TRAFFIC

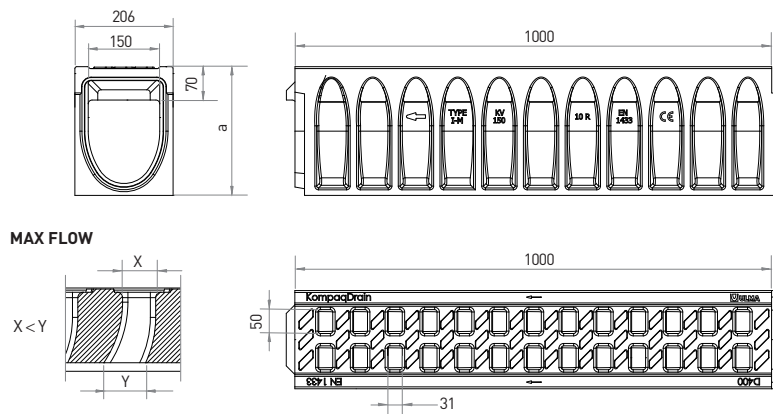
PARA A CLASSE DE CARGA: **D400** de acordo com a NORMA EN-1433



Canal de drenagem linear, modelo **ULMA KompaqDrain® Traffic KVFD150**, monolítico com grelha integrada em uma peça e sem descontinuidades, antivandalismo e resistente à corrosão. Classe de carga D-400 para a passagem de todo tipo de veículos. Seção em forma de V otimizada e orifícios com geometria MAX-FLOW®: efeito autolimpante a baixa vazão, incrementando a capacidade a vazão máxima e abertura positiva para evitar entupimento da sujeira, para zonas sem declividade. Superfície ativa com elementos

direcionadores da lâmina de água para os orifícios de captação. Sistema de macho/fêmea de alinhamento horizontal e vertical, e ranhura perimetral pré-moldada para facilitar instalação da junta de vedação envolvente em 360°.

O módulo de manutenção e a caixa incluem: a grelha de fundição FNX150FTDM, pré-marcas laterais para saídas horizontais em cada lado e pré-marcas laterais para conexões em T, L e cruz.



CANAIS

Código canal	Comprimento (mm)	Altura (mm)	Largura do canal (mm)		Peso (Kg)	Seção hidráulica (cm²)	Peças (x pallet)
			Exterior	Interior			
KVFD150.10R	1000	270	206	150	57	227	12
KVFD150.20R	1000	370	206	150	67	377	12
KVFD150.30R	1000	470	206	150	78	527	8

MÓDULOS MANUTENÇÃO

Código canal	Comprimento (mm)	Altura (mm)	Largura (mm)		Saída Lateral (mm)	Saída Vertical (mm)	Possibilidade de conexão em T e +	Peso (Kg)	Seção hidráulica (cm²)	Peças (x pallet)
			Ext.	Int.						
AKVFD150MF10R	1000	270	206	150	160	160	SIM	57,7	227	12
AKVFD150MF20R	1000	370	206	150	315	200	SIM	68	377	12
AKVFD150MF30R	1000	470	206	150	315	315	SIM	79	527	8

* Perfil regular em fundição, disponível também em aço galvanizado e inoxidável.



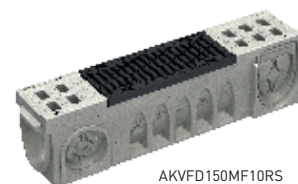
AKVFD150MF10R

CAIXAS

Código da caixa	Comprimento (mm)	Altura (mm)	Largura (mm)		Saída Lateral (mm)	Saída Vertical (mm)	Cesto Galvanizado	Peso (Kg)	Seção hidráulica (cm²)	Peças (x pallet)	
			Ext.	Int.							
AKVFD150MF10RS	1000	270	206	150	-	160	160	-	54	227	12
AKVFD150MF20RS	1000	370	206	150	-	315	200	-	64	377	12
AKVFD150MF30RS	1000	470	206	150	-	315	315	-	75	527	8
AKVF150I	500	380	206	150	160	200	315	CKV150	30	-	16
AKVF150B	500	380	206	150	160	200	315	CKV150	33	-	16

** Possibilidade de aumentar a altura da caixa incorporando um elemento intermediário de 380 mm. AKVF150I

*** Informações adicionais sobre caixas e módulos de manutenção na pag.13



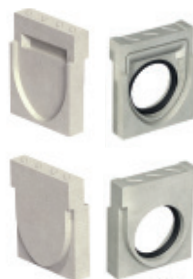
AKVFD150MF10RS



AKVF150B

TAMPAS

Canal	Código
KVFD150.10R	TKVFD150.10RAJ
	TKVFD150.10RC
KVFD150.20R	TKVFD150.20RAJ
	TKVFD150.20RC
KVFD150.30R	TKVFD150.30RAJ
	TKVFD150.30RC



CONECTORES

Canal	Código
KVFD150.10R	TCKVFD150.10RFFA
	TCKVFD150.10RMMMA
KVFD150.20R	TCKVFD150.20RFFA
	TCKVFD150.20RMMMA
KVFD150.30R	TCKVFD150.30RFFA
	TCKVFD150.30RMMMA



CESTO

Código
CKV150



CALCE

Código
CEKV150



TIPOS DE INCLINAÇÃO

