

KOMPAQ200

CITY

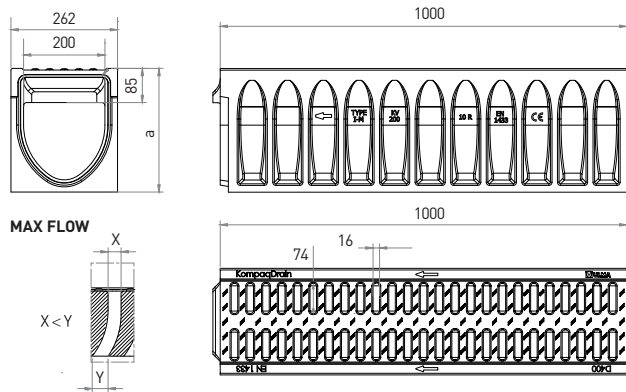
PARA A CLASSE DE CARGA: **D400**
de acordo com a NORMA EN-1433



Canal de drenagem linear, modelo **ULMA KompaqDrain® City KVFDH200**, monolítico com grelha integrada em uma peça e sem descontinuidades, antivandalismo e resistente à corrosão. Classe de carga D-400 para o passo de todo tipo de veículos e com orifícios de captação reduzidos de 16mm. Seção em forma de V otimizada e orifícios com geometria MAX-FLOW®: efeito autolimpante a baixa vazão, incrementando a capacidade a vazão máxima e abertura positiva para evitar entupimento da sujeira, para zonas

sem declividade. Superfície ativa com elementos direcionadores da lâmina de água para os orifícios de captação. Sistema de macho/fêmea de alinhamento horizontal e vertical, e ranhura perimetral pré-moldada para facilitar instalação da junta de vedação envolvente em 360°.

O módulo de manutenção e a caixa incluem: a grelha de fundição FNX200FTDM, pré-marcas laterais para saídas horizontais em cada lado e pré marcas laterais para conexões em T, L e cruz.



CANAIS

Código canal	Comprimento (mm)	Altura (mm)	Largura do canal (mm)		Peso (Kg)	Seção hidráulica (cm²)	Peças (x pallet)
			Exterior	Interior			
KVFDH200.10R	1000	305	262	200	79	318	12
KVFDH200.30R	1000	505	262	200	101	718	8
KVFDH200.50R	1000	705	262	200	131	1118	8

MÓDULOS MANUTENÇÃO

Código canal	Comprimento (mm)	Altura (mm)	Largura (mm)		Saída Lateral (mm)	Saída Vertical (mm)	Possibilidade de conexão em T e +	Peso (Kg)	Seção hidráulica (cm²)	Peças (x pallet)
			Ext.	Int.						
AKVFDH200MF10R	1000	305	262	200	160 160	160	SIM	81	318	12
AKVFDH200MF30R	1000	505	262	200	315 315	200	SIM	105	718	8
AKVFDH200MF50R	1000	705	262	200	400 400	200	SIM	135	1118	8

* Perfil regular em fundição, disponível também em aço galvanizado e inoxidável.



AKVFDH200MF10R

CAIXAS

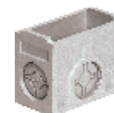
Código da caixa	Comprimento (mm)	Altura (mm)	Largura (mm)		Saída Lateral (mm)	Saída Vertical (mm)	Cesto Galvanizado	Peso (Kg)	Seção hidráulica (cm²)	Peças (x pallet)
			Ext.	Int.						
AKVFDH200MF10RS	1000	305	262	200	-	160 160	-	75	318	12
AKVFDH200MF30RS	1000	505	262	200	-	315 315	-	99	718	8
AKVFDH200MF50RS	1000	705	262	200	-	400 400	-	129	1118	8
AKVF200I	500	380	262	200	200	200 315	CKV200	34	-	16
AKVF200B	500	380	262	200	200	200 315	CKV200	38	-	16

** Possibilidade de aumentar a altura da caixa incorporando um elemento intermediário de 380 mm. AKVF200I.

*** Informações adicionais sobre caixas e módulos de manutenção na pag.18



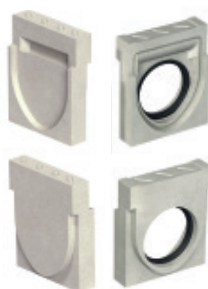
AKVFDH200MF10RS



AKVF200B

TAMPAS

Canal	Código
KVFDH200.10R	TKVFDH200.10RAJ
	TKVFDH200.10RC
KVFDH200.30R	TKVFDH200.30RAJ
	TKVFDH200.30RC
KVFDH200.50R	TKVFDH200.50RAJ
	TKVFDH200.50RC



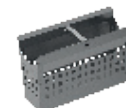
CONECTORES

Canal	Código
KVFDH200.10R	TCKVFDH200.10RFFA
	TCKVFDH200.10RMMA
KVFDH200.30R	TCKVFDH200.30RFFA
	TCKVFDH200.30RMMA
KVFDH200.50R	TCKVFDH200.50RFFA
	TCKVFDH200.50RMMA



CESTO

Código
CKV200



CALCE

Código
CEKV200



TIPOS DE INCLINAÇÃO



SEM INCLINAÇÃO

INCLINAÇÃO EM CASCATA