

KOMPAQ200

INDUSTRY

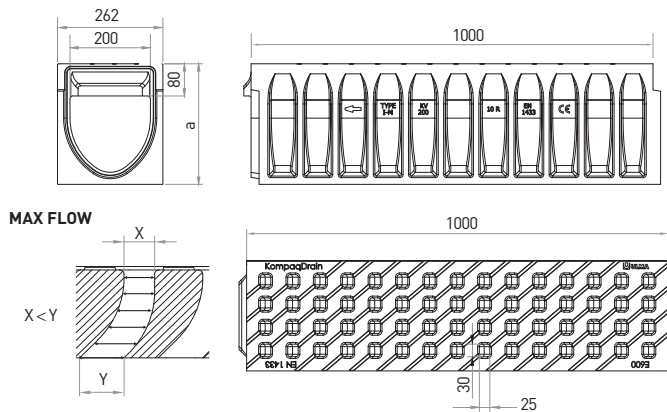
PARA A CLASSE DE CARGA: **E600**
de acordo com a NORMA EN-1433



Canal de drenagem linear, modelo **ULMA KompaqDrain®Industry KVE200**, monolítico com grelha integrada em uma peça e sem descontinuidades, antivandalismo e resistente à corrosão. Classe de carga E-600 com desenho superficial sem saliências para evitar vibrações em veículos de passagem, orifícios de captação de 30x25mm. Seção em forma de V otimizada e orifícios com geometria MAX-FLOW®: efeito autolimpante a baixa vazão, incrementando a capacidade a vazão máxima e abertura positiva para evitar

entupimento da sujeira, para zonas sem declividade. Superfície ativa com elementos direcionadores da lâmina de água para os orifícios de captação. Sistema de macho/fêmea de alinhamento horizontal e vertical, e ranhura perimetral pré-moldada para facilitar instalação da junta de vedação envolvente em 360°.

O módulo de manutenção e a caixa incluem: a grelha de fundição FNX200FTEM, pré-marcas laterais para saídas horizontais em cada lado e pré marcas laterais para conexões em T, L e cruz.



CANAIS

Código canal	Comprimento (mm)	Altura (mm)	Largura do canal (mm)		Peso (Kg)	Seção hidráulica (cm²)	Peças (x pallet)
			Exterior	Interior			
KVE200.10R	1000	300	262	200	81	318	12
KVE200.30R	1000	500	262	200	104	718	8
KVE200.50R	1000	700	262	200	134	1118	8

MÓDULOS MANUTENÇÃO

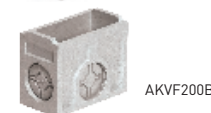
Código canal	Comprimento (mm)	Altura (mm)	Largura (mm)		Saída Lateral (mm)	Saída Vertical (mm)	Possibilidade de conexão em T e +	Peso (Kg)	Seção hidráulica (cm²)	Peças (x pallet)
			Ext.	Int.						
AKVE200MF10R	1000	300	262	200	160 160	160	SIM	82	318	12
AKVE200MF30R	1000	500	262	200	315 315	200	SIM	106	718	8
AKVE200MF50R	1000	700	262	200	400 400	200	SIM	137	1118	8



* Perfil regular em fundição, disponível também em aço galvanizado e inoxidável.

CAIXAS

Código da caixa	Comprimento (mm)	Altura (mm)	Largura (mm)		Saída Lateral (mm)	Saída Vertical (mm)	Cesto Galvanizado	Peso (Kg)	Seção hidráulica (cm²)	Peças (x pallet)
			Ext.	Int.						
AKVE200MF10RS	1000	300	262	200	-	160 160	-	76	318	12
AKVE200MF30RS	1000	500	262	200	-	315 315	-	100	718	8
AKVE200MF50RS	1000	700	262	200	-	400 400	-	130	1118	8
AKVF200I	500	380	262	200	200	200	315	CKV200	34	16
AKVF200B	500	380	262	200	200	200	315	CKV200	38	16



** Possibilidade de aumentar a altura da caixa incorporando um elemento intermediário de 380 mm. AKVF200I.

*** Informações adicionais sobre caixas e módulos de manutenção na pag.18

TAMPAS

Canal	Código
KVE200.10R	TKVE200.10RAJ
	TKVE200.10RC
KVE200.30R	TKVE200.30RAJ
	TKVE200.30RC
KVE200.50R	TKVE200.50RAJ
	TKVE200.50RC



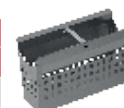
CONECTORES

Canal	Código
KVE200.10R	TCKVE200.10RFFA
	TCKVE200.10RMMMA
KVE200.30R	TCKVE200.30RFFA
	TCKVE200.30RMMMA
KVE200.50R	TCKVE200.50RFFA
	TCKVE200.50RMMMA



CESTO

Código
CKV200



CALCE

Código
CEKV200



TIPOS DE INCLINAÇÃO

